

# Die Oberfräse, die mehr kann



## FRE317VD

### Multifunktionsfräse

Speziell für Einbau und Reparatur von Mineralwerkstoffplatten (z. B. Corian®-Arbeitsplatten).

Ihre Leistungsmerkmale machen die FRE317VD zur perfekten Maschine für die Mineralwerkstoff-Bearbeitung.



Produkt-Video



Neu



**WEGOMA**®

made by **Virutex**

Lösungen für den Holzprofi

# FRE317VD

Leistungsstarker Motor (2.100 W) mit Elektronischer Drehzahlregelung von 11.500 bis 23.000 U/min.

+ Die einzige Oberfräse mit Gasdruckdämpfer für die senkrechte Führung, speziell zur Bearbeitung von Mineralwerkstoffen.

+ Die einzige Oberfräse mit schwenkbarem Kopf.

Ausgestattet mit 12 mm Spannzange und Reduzierhülsen auf  $d=10, 8$  und  $6$  mm.

+ Ausgerüstet mit einer zusätzlichen Basisplatte zum Fräsen von Verbindungen und Winkeln an Mineralwerkstoffen.



+ Max. Frästiefe = 100 mm



Frästiefeneinstellung mit Feinjustierung

Aussparung für verschiedene Kopierringe

Justierbarer Tiefenanschlag mit 6 Positionen

Seitenführung mit Feinjustierung

Für Fräser bis max.  $d = 60$  mm

Große Auflagefläche für Fräsarbeiten an Kanten

# Sonderzubehör für die FRE317VD



Zubehör für Parallelschnitte mit pneumatischer Spannvorrichtung: UFN317 (Art. 1746846)  
Auch mit manueller (Vakuum-) Spannvorrichtung verfügbar: UF317S (Art. 1745838)  
Fräsen mit präziser Führung für perfekte Reparaturarbeiten.



**6045756 Saugnapf-Set**  
Zum Fixieren der Maschine beim Ausfräsen von Löchern oder Öffnungen auf Arbeitsplatten.

**Sonderzubehör:**  
9045754 Führungsschiene 1,40 m  
9045755 Führungsschiene 2,40 m  
9045812 Verbindungsset für 2 Schienen  
6045710 Set mit 2 Klemmschrauben



**1746804 Pneumatische Spannvorrichtung ASUN317**  
Für ein stabiles Fixieren zweier Werkstücke während des Verleimens.



**1745927 Spannvorrichtung ASU317S**  
mit Vakuumsaugpads  
Für ein stabiles Fixieren zweier Werkstücke während des Verleimens.

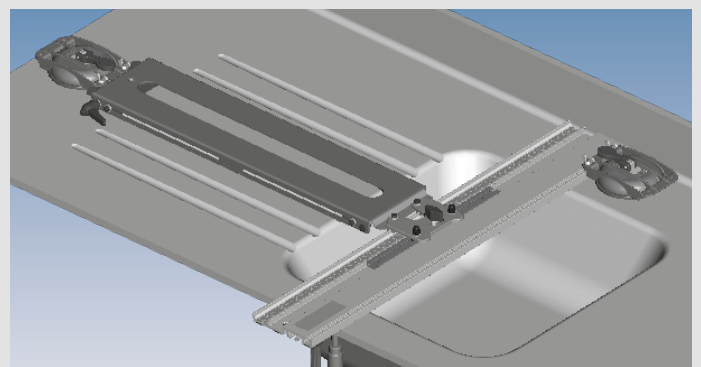


**1746805 Pneumatische elastische Spannvorrichtung ATUN317**  
Zur Fixierung zweier Arbeitsplatten in einem unterschiedlichen Winkel.



**1745928 Elastische Spannvorrichtung ATU317S**  
Zur Fixierung zweier Arbeitsplatten in einem unterschiedlichen Winkel.

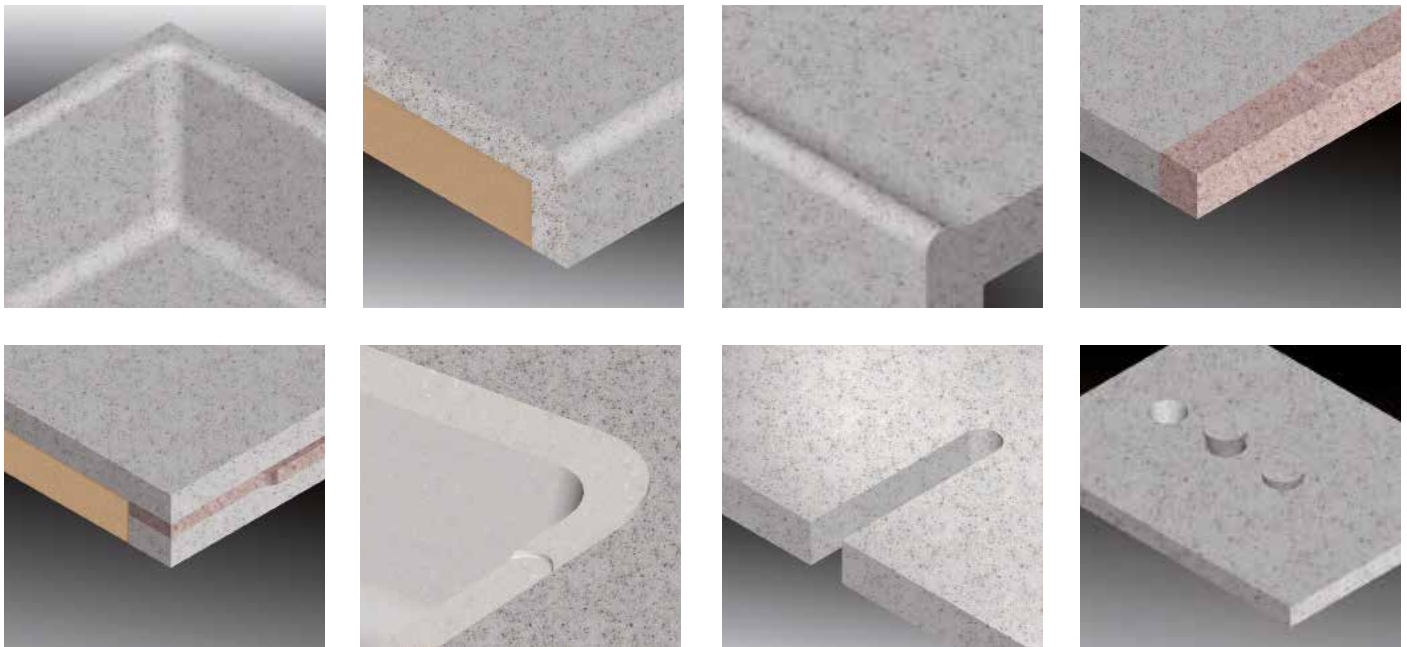
**1746254 Fräsführung UC317S\***  
Für das einfache Fräsen von Ablaufrinnen in Mineralwerkstoffen  
Länge, Tiefe und Neigung sind verstellbar.  
\* Mit der Fräsführung UF317S zu verwenden.



# Fräser für Mineralwerkstoffe

Wegoma-Virutex verfügt über eine Vielzahl an Fräsern für die verschiedensten Arbeiten an Mineralwerkstoff-Oberflächen.

Fräser-  
Übersicht

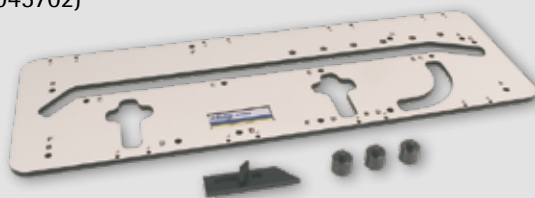


## Sonderzubehör:

Zinkenfräsvorrichtung PL11  
(Art. 5000000)



Arbeitsplattenverbinderschablone  
PFE60 (Art. 6045702)



Doppel-  
Werkstückanschlag  
(Zubehör) Art. 6046397)



Schablone PE60 zum Fräsen  
von Kreisen und Ellipsen  
(Art. 6045673)



Schablone für Kreise (Art.  
6045669)  
UC60 Schablone für Kreise  
(Art. 6045715)



WEGOMA - VIRUTEX CONNECTION GmbH  
Auf der Hub 34 76307 Karlsbad-Ittersbach  
Tel: 07248-94791-0  
info@wegoma-virutex.de  
www.wegoma-virutex.de