



# TM33W

Tisch-Kappgehrungssäge  
mit oberen Sägetisch

**WEGOMA**®

made by *Virutex*

Lösungen für den Profi

# TM33W

## Tisch-Kappgehrungssäge mit oberem Sägertisch

Kraftvolle und hochpräzise, tragbare Tisch-Kappgehrungssäge. Neig- und schwenkbar. Ausgestattet mit einem HM-Sägeblatt Ø 300 48 Z für Schnitte bis 160x95 mm oder 200x45 mm bei 0°-Einstellung von Tisch und Schwenkkopf.



Große Auflagefläche für zusätzliche Arbeiten am oberen Tisch. Schnitttiefe von 0 bis 55 mm. Längsanschlag mit Skala auf der Vorderseite. Gehrungsanschlag optional (s. Rückseite).



Stufenlose Bewegung dank des neuen leistungsstarken Gasdruckdämpfers.

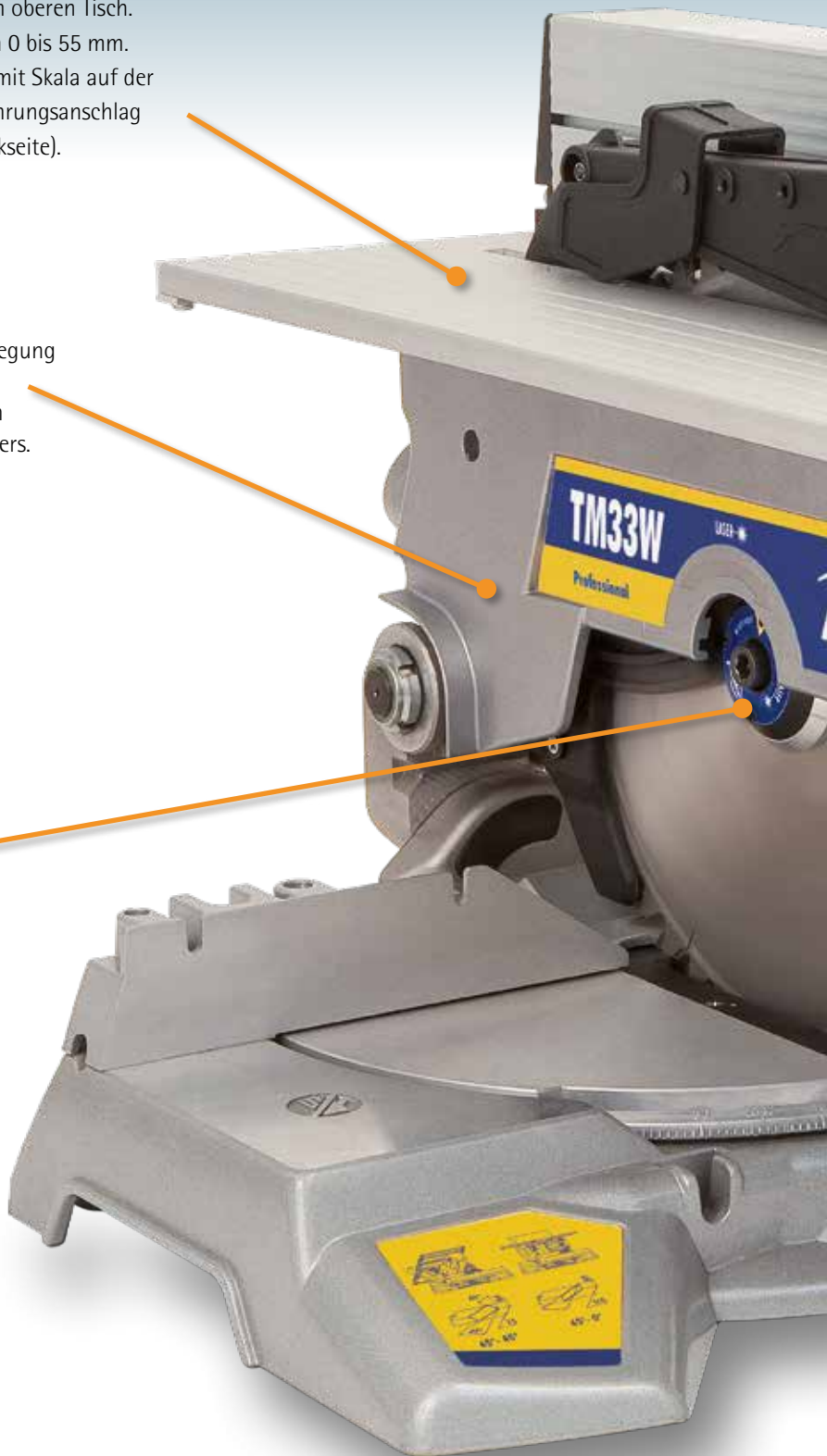


Ausgestattet mit einem Präzisionslaser. Automatisches Einschalten beim Maschinenstart. Mit Ein-/Ausschalter zum Abschalten bei Arbeiten am oberen Tisch.

Der Laser ist direkt auf dem Spannflansch montiert, so dass der Strahl in jeder Schnittposition seine Präzision behält.

**WEGOMA**®

made by *Virutex*





### Einfache Bedienung:

Der Gasdruckdämpfer, das Sanftanlaufsystem und die Doppelriemenübertragung ohne Verzahnungsgeräusche ermöglichen eine sehr komfortable Bedienung und somit eine Steigerung der Schnittgenauigkeit sowie der Arbeitsqualität.

### Sicherheitssystem:

Die TM33W besitzt eine patentierte Sägeblattbremse, die das Sägeblatt wenige Sekunden nach dem Abschalten der Maschine stoppt, ein Sicherheitssystem gegen unbeabsichtigtes Einschalten, einen vollständigen Sägeblattschutz und einen Anschluss für die Staubabsaugung.

Elektronischer Sicherheitsschalter gegen versehentliches Anlaufen nach einem Stromausfall. Mit Sanftanlauf ohne plötzliche ruckartige Bewegungen. Schont Antriebsriemen und Motor.



Neues Höheneinstellungssystem des oberen Tisches zur präzisen und stufenlosen Einstellung der Schnitttiefe.



Ergonomischer, verstellbarer Griff für die ideale Arbeitsposition. Spezieller Schutz gegen Sägestaub.

Einfacher Austausch des Sägeblatts dank Sperrknopf.  
Grundausrüstung mit HM-Sägeblatt Ø 300 mm 48 Z.



## Optionales Zubehör



7246098 Gehrungsanschlag  
6446073 Staubabsauganschluss 2,25 m  
(für oberen Tisch)



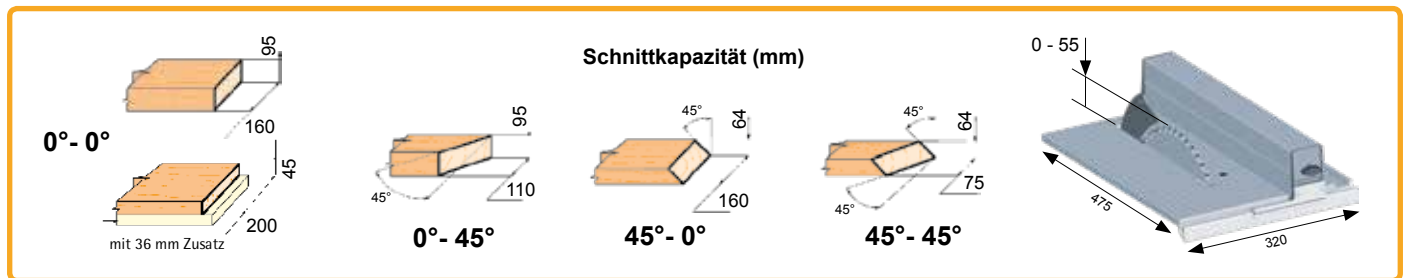
3345416 Spannbackenset



3346388 Auflage für Schnitte bis  
200 mm Breite  
3345470 Seitliche Griffe für den einfachen Transport



5800100 Fahrbarer Arbeitstisch  
MT58K. Höhenverstellbar in 4 Stufen.  
Man kann den Tisch mit montierter  
Kappgehrungssäge transportieren.



### Technische Daten

Leistung	1.500 W
Leerlaufdrehzahl	3.700/min
Sägeblattdurchmesser	300 mm
Führung unterer Tisch*	57 mm
Gewicht	20 kg

\* Gemäß EN-61029 Standard



### Optionale Sägeblätter

- 9040068 HM-Sägeblatt, universell f. Holz und Kunststoff Ø 300x20/30x3,1, Z48
- 7240188 HM-Sägeblatt, universell f. Holz und Kunststoff Ø 300x30x2,8, Z48
- 9040069 HM-Sägeblatt, für Alu- u. Kunststoffprofile Ø 300x30x3,2, Z72 A.D.0
- 3340319 HM-Sägeblatt, für Alu- u. Kunststoffprofile Ø 300x30x3,2 Z96 neg.
- 3340190 HM-Sägeblatt für lackierte Oberflächen Ø 300x30x2,7, Z96 Teflon

# TM433-WTC

## Transportables System

Das TM433-WTC-System ist fahrbar, mit verstellbaren Auflagerollen für lange Werkstücke und sehr praktisch für das mobile Arbeiten.

Es passt in jeden Aufzug und überwindet dank seiner großen Räder auch Treppentufen.

Breite 61,5 cm.

### Standardausstattung

TM433WTC mit HM-Sägeblatt 48Z, 2 seilt. Auflagerweiterungen und 1 Winkelkopierer TC133R



Einfache Höhenverstellung  
(4 Stufen)



Komfortables Arbeiten beim  
Schneiden langer Werkstücke dank  
verstellbarer Auflagerollen beid-  
seits.