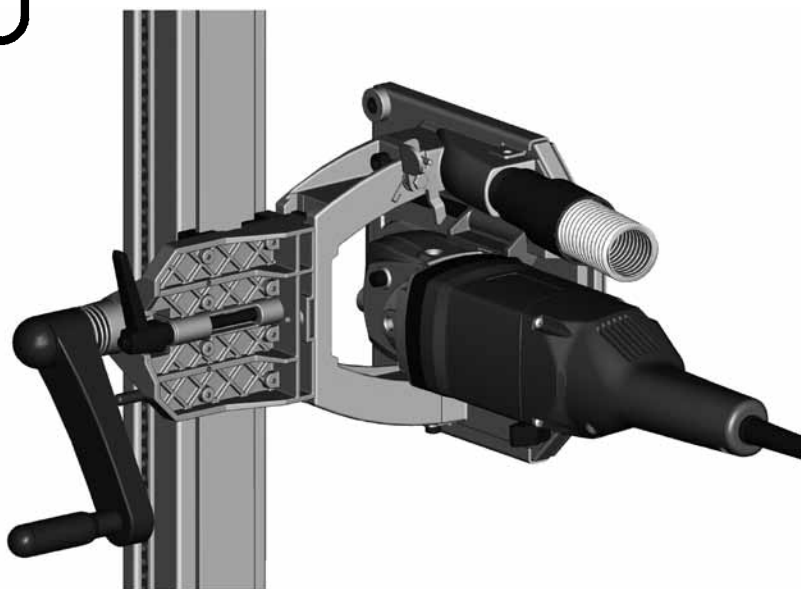


MANUAL DE INSTRUCCIONES
OPERATING INSTRUCTIONS
MODE D' EMPLOI
GEBRAUCHSANWEISUNG
MANUALE D'ISTRUZIONI
MANUAL DE INSTRUÇÕES

Virutex[®]



RMV70U



Recortadora de marcos

Frame trimmer

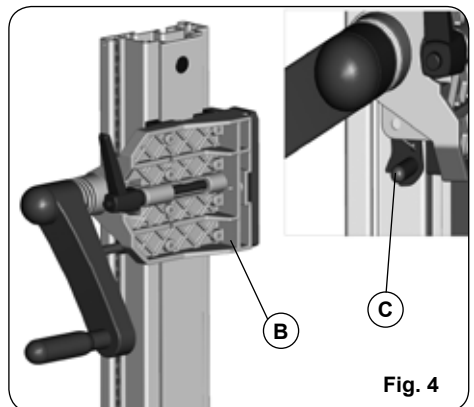
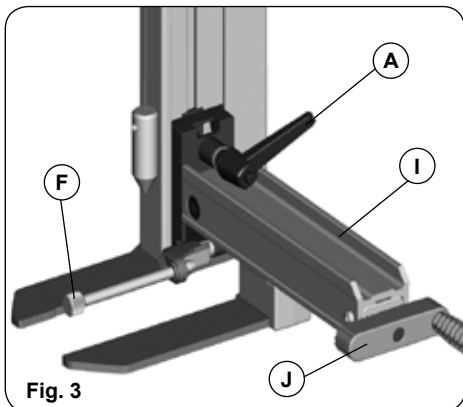
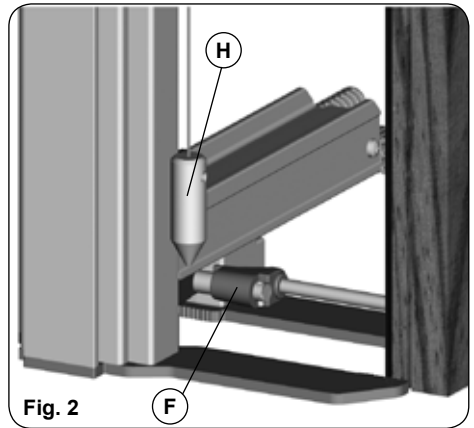
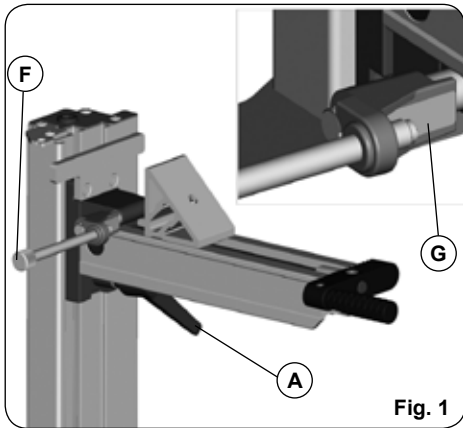
Délineuse de dormants

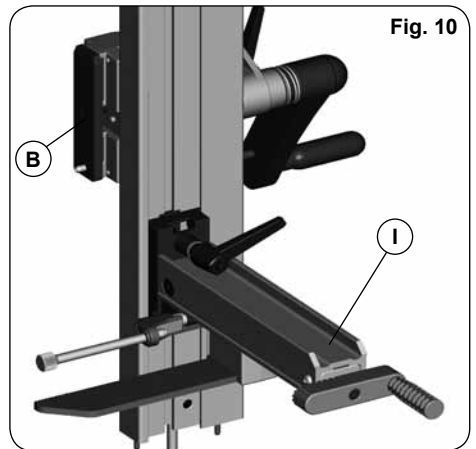
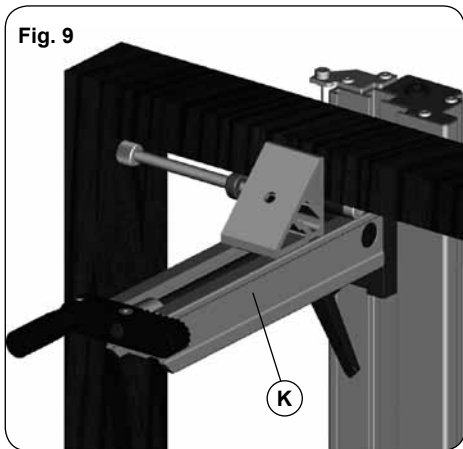
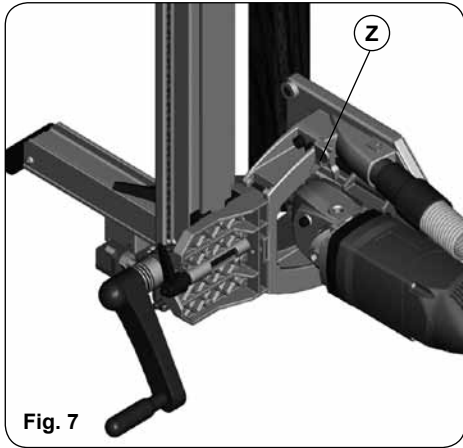
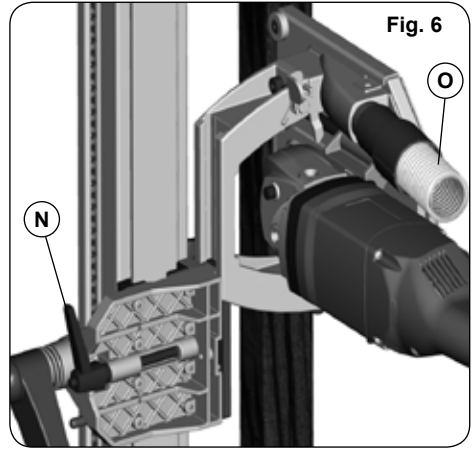
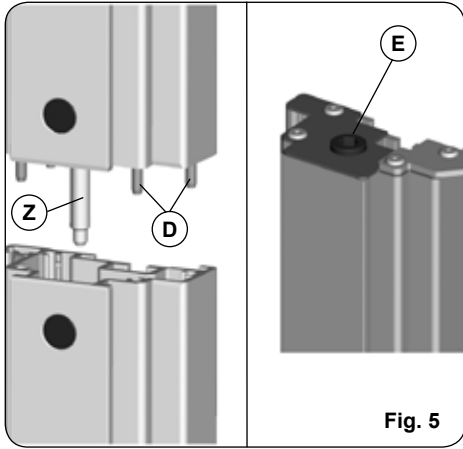
Rahmen-Schneidemaschine

Rifilatore per telai

Serra para molduras

ESPAÑOL	Recortadora de marcos RMV70U	6
ENGLISH	RMV70U Frame trimmer	11
FRANÇAIS	Déligneuse de dormants RMV70U	15
DEUTSCH	Rahmen-Schneidemaschine RMV70U	20
ITALIANO	Rifilatore per telai RMV70U	26
PORTUGUÉS	Serra para molduras RMV70U	31





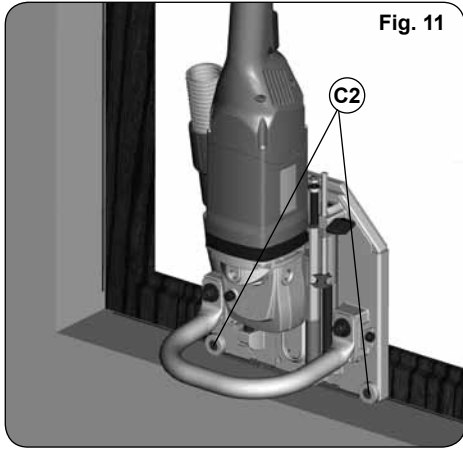


Fig. 11

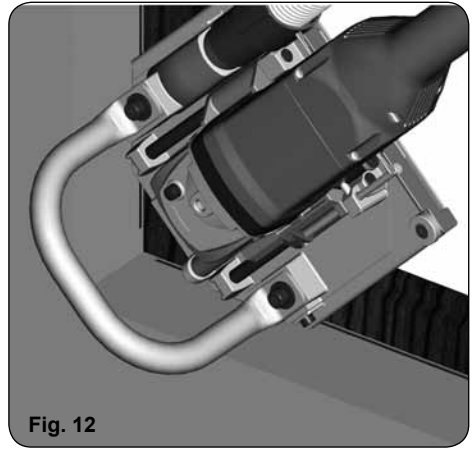


Fig. 12

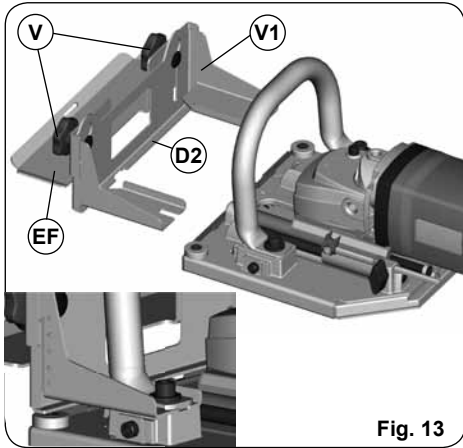


Fig. 13

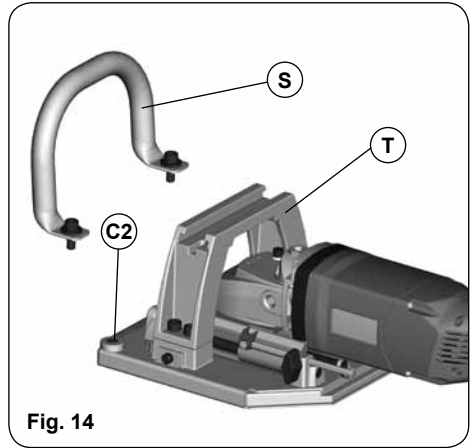


Fig. 14

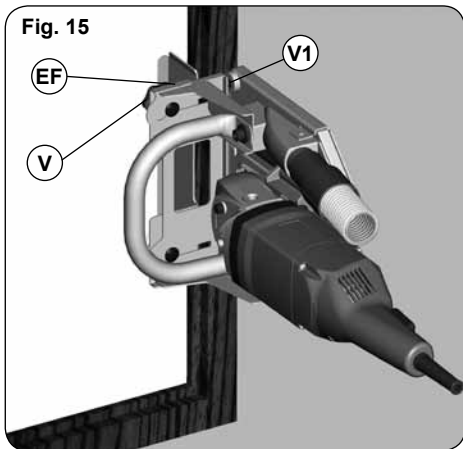


Fig. 15

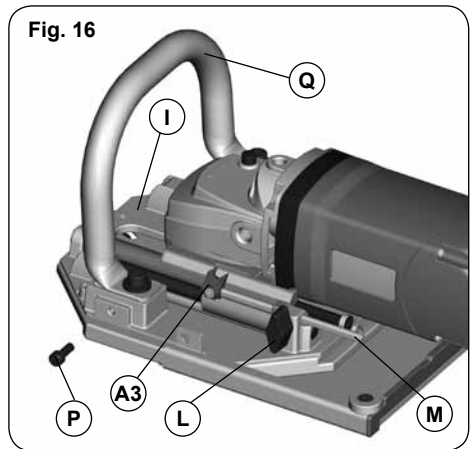


Fig. 16

Fig. 17

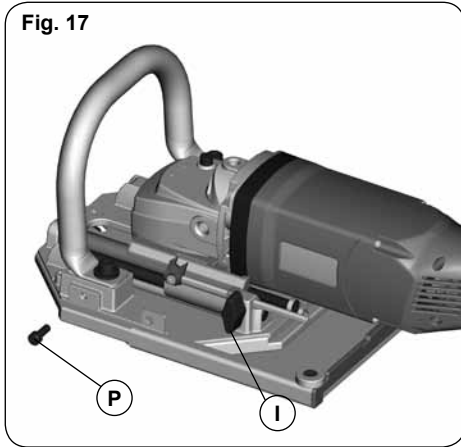


Fig. 18

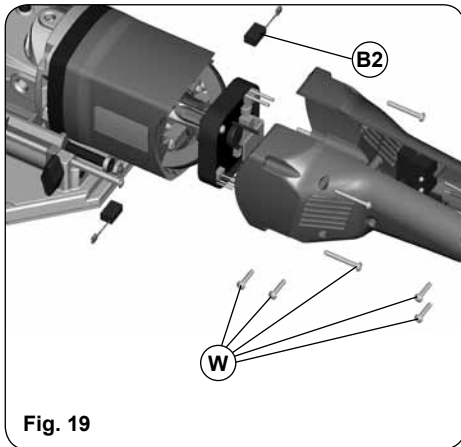
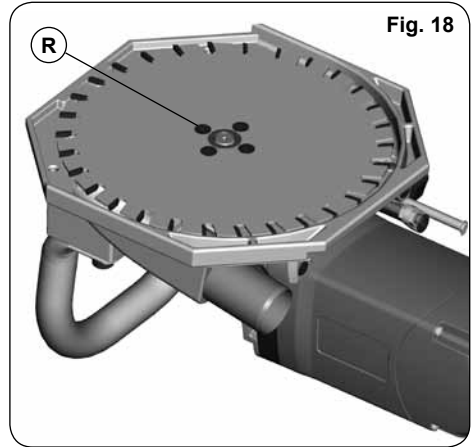


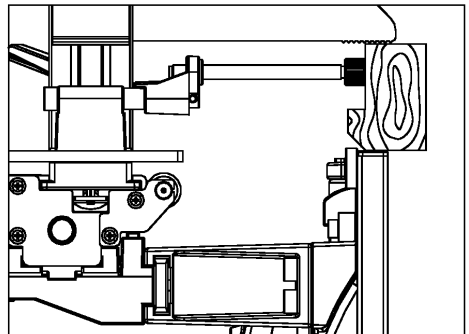
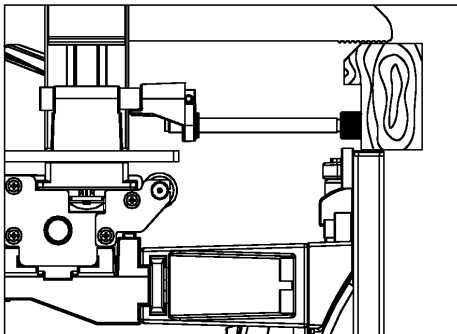
Fig. 19

Fig. 20

DIAGRAMA DE CORTE

TOPE A 0°

TOPE A 180°



LADO MAQUINA

BANDA INTERIOR

LADO MAQUINA

BANDA EXTERIOR

RECORTADORA DE MARCOS RMV70U

Importante:



Antes de utilizar la máquina lea atentamente éste MANUAL DE INSTRUCCIONES y el FOLLETO DE INSTRUCCIONES GENERALES DE SEGURIDAD que se adjunta. Asegúrese de haberlos comprendido antes de empezar a operar con la máquina. Conserve los dos manuales de instrucciones para posibles consultas posteriores.

1. CARACTERÍSTICAS TÉCNICAS

Motor universal.....50-60 Hz
 Potencia.....1700 W
 Velocidad en vacío.....6500/min
 Profundidad de corte máxima por pasada aconsejable.....34 mm
 Profundidad de corte max.....68 mm
 Peso máquina c/equipo para corte de ventanas.....6,6 Kg
 Peso total maleta.....29 Kg

Nivel de Presión acústica Ponderado A.....91 dBA
 Nivel de Potencia acústica Ponderada A.....102 dBA
 Incertidumbre de la medición.....K=3 dBA



¡Usar protectores auditivos!

Nivel total de emisión de vibraciones.....a_v: 3,8 m/s²
 Incertidumbre de la medición.....K: 1,5 m/s²

2. INSTRUCCIONES DE SEGURIDAD PARA EL MANEJO DE LA MÁQUINA

Asegúrese antes de conectar la máquina, que la tensión de alimentación, corresponda con la indicada en la chapa de características.

Peligro, mantener la mano alejada del área de trabajo. No coger la máquina por debajo mientras está en funcionamiento.

Asegúrese que la máquina retrocede libremente sin que quede retenida. No bloquear jamás el mecanismo de retroceso.

Al sustituir el disco de sierra, usar solamente sierras originales.

No utilizar discos de sierras deformados o que presenten roturas. No emplear sierras de acero rápido.

Desconecte la máquina de la red eléctrica antes de realizar cualquier operación de mantenimiento.

Al cambiar las herramientas o realizar cualquier otra operación cerca del disco de corte, quitar la mano de

la palanca del interruptor y desconectar la toma de corriente de la red.

Usar gafas de seguridad y protectores auditivos para trabajar con la recortadora.

Utilice ropa de trabajo ceñida, guantes de pies de su talla y calzado de seguridad. Esta prohibido utilizar joyas, pañuelos, corbata, batas de trabajo abiertas o prendas similares.

Para evitar la rotura de los dientes del disco sierra, asegúrese que no queda ningún clavo, tornillo o elemento metálico en la pieza que va a cortar.

No utilizar la recortadora sin asegurarse de la correcta fijación de la misma en el soporte.

Asegúrese de la correcta fijación de la guía longitudinal sobre el marco.

Nunca usar la máquina donde haya líquidos o excesiva humedad.

El polvo producido durante el corte puede resultar tóxico o nocivo para la salud. Conecte siempre la máquina a un aspirador y utilice siempre una mascarilla de protección. PIEZAS DE RECAMBIO: Usar solo recambios originales.

3. EQUIPO ESTÁNDAR

En el interior de la caja Ud. encontrará los elementos siguientes:

- Recortadora RMV70U
- Guía RMV70U
- Llave allen 5 mm
- Llave allen 3 mm
- Llave allen 6 mm
- Llave allen 8 mm
- Llave de servicio e/c 13 mm
- Tubo aspiración conjunto 7045832
- Disco de sierra MD D.200 12Z montado
- Disco de sierra MD D.200 30Z para clavos (accesorio opcional)
- Detector de metales
- Empuñadura frontal auxiliar
- Escuadra frontal completa
- Manual de instrucciones y documentación diversa

4. DESCRIPCIÓN GENERAL DE LA RECORTADORA RMV70U

La recortadora RMV70U usada en conjunción con la guía RMV70U incluida en el equipo, es la máquina perfecta para el corte de marcos de puerta de hasta 68 mm de grueso. Su disco de metal duro y la practicidad de la barra guía sobre la que se instala la máquina, le permitirán realizar cortes de gran precisión con un acabado impecable.

La recortadora RMV70U usada separadamente sin la guía, permite recortar con facilidad el marco y los travesaños de las viejas ventanas de madera, para su renovación. Su gran precisión permite la colocación del nuevo batiente de ventana directamente sobre el corte realizado, sin

necesidad de utilizar tacos o cuñas de regreso. La RMV70U puede usarse también para el recorte de los bajos de puertas, marcos, y zócalos, en la colocación de parquet o moqueta; para el recorte de juntas de sombra; para la abertura de ventanas de aireación en puertas, paredes y paneles, de madera, contrachapado, aglomerados o materiales plásticos.

Cambiando el disco de sierra por un disco diamantado de D.180 7040329 para cortes "en seco" de albañilería, (Herramienta Opcional), permite la extracción del marco de las viejas ventanas de madera para su renovación. Para ello se realiza una incisión en el muro donde está encajado el marco, paralela al frontal del mismo y a lo largo de todo su contorno (Figs. 11 y 12), lo que permite posteriormente seccionar los batientes y arrancar el marco del alojamiento.

La versatilidad de la recortadora RMV70U, así como su potente motor, permite tanto el corte como el desenterrado de los marcos de ventana ya sean interiores o enrasados.

5. MONTAJE DE LA GUIA LONGITUDINAL, MORDAZAS Y SOPORTES

En el interior de la caja encontrará la guía longitudinal en tres tramos, lo cual permite facilitar el transporte así como la realización del corte de travesaños mediante los tramos superiores.

Para el montaje de la misma proceder de la siguiente manera:

1- Introducir las mordazas superior e inferior que encontrara en el maletín, en correspondencia con los tramos de la guía (superior e inferior) y fijar mediante la manecilla "A" (Fig. 1 y 3).

2- Montar el soporte de la recortadora "B" (Fig. 4) sobre el tramo inferior, liberando el trinquete "C", para ello presionar en sentido antihorario e introducir la guía del soporte por el carril del tramo inferior, una vez introducido en su totalidad soltar el trinquete y el soporte quedara enclavado en esta posición.

3- Introducir el extremo del Tensor de Apriete "E" (Fig. 5) del tramo superior en el agujero del Perno transversal montado en el tramo intermedio y encajar los 4 pasadores de Centraje "D" en los agujeros del perfil del tramo intermedio para alinear los dos tramos. Roscar el tensor mediante la llave de servicio por la parte superior del tramo (Fig. 5) hasta que lleguen a contactar los dos tramos y apretar fuertemente. Sujetar el tramo intermedio sobre el tramo inferior del mismo modo.



Asegúrese de que la unión de los dos tramos queda firmemente fijado.

6. REGULACIÓN DE LOS TOPES DE PROFUNDIDAD DE RECORTE

Medir primero el espesor del batiente nuevo que queremos colocar, desde el fondo del rebajo, para calcular cuanto debemos cortar al batiente viejo de cada lado. Profundidad de corte.

Colocar los topes giratorios inferior y superior "F" (Figs. 1 y 2), a 0° ó a 180° para que actúen del modo indicado en el "Diagrama de Corte" (Fig. 20), según en ancho del marco y el lado de corte.



Es aconsejable no cortar más de 34 mm de profundidad en cada pasada. Cortará más rápido y evitará sobrecargar la máquina.

Regule los topes inferior y superior "F" (Figs. 1 y 3) a la profundidad de corte deseada, sobre la regla milimetrada "G" (Fig. 1).

Si el marco viejo que va a cortar está descuadrado, para enderezarlo deberá colocar el tope inferior "F" (Fig. 2) a la profundidad calculada, y retirar o adelantar el tope superior "F" (Fig. 1) hasta que la plomada "H" (Fig. 2) quede perfectamente alineada con la guía longitudinal. Para cortar el otro batiente con la máxima exactitud, coloque el tope inferior a la profundidad prevista calculada y determine la posición del tope superior, midiéndola desde el primer batiente cortado.

7. FIJACIÓN DE LA GUIA LONGITUDINAL AL MARCO

Desplazar la mordaza inferior "I" hasta tocar en el suelo y fijarla mediante la manecilla "A" (Fig. 3).

Aproximar la guía al lado del marco que se vaya a trabajar, cerciorándose de que los topes "F" están en contacto con el marco.

Fijar la parte inferior de la mordaza mediante la manivela "J" (Fig. 3), posteriormente situar la mordaza superior "K" (Fig. 9) a tope del marco y fijar esta tanto a la guía como al travesaño.



Asegúrese que la mordaza superior y la inferior quedan bien sujetas tanto al marco como a la guía.

8. FIJACIÓN DE LA GUIA LONGITUDINAL AL TRAVESAÑO

La máquina permite también el corte del travesaño, para lo cual deberá proceder del siguiente modo.

Desplazar el soporte "B" de la máquina hasta situarlo en el tramo de guía superior (Fig. 10).

Aflojar la mordaza inferior "I" (Fig. 10) y desplazar esta hasta situarla en el tramo de guía superior.

Aflojar el tensor de apriete E (Fig. 5) que sujeta el tramo inferior al tramo intermedio, separar el tramo inferior y guardarlo en la maleta de transporte. Los dos tramos

montados, se utilizarán como guía para la realización del corte.

Para la fijación de la guía al travesaño, situar las mordazas a la anchura del marco que se vaya a trabajar y fijarlas al mismo siguiendo los pasos explicados anteriormente (Fig. 8).

Es aconsejable realizar el corte de los travesaños, después de haber cortado los marcos a fin de conseguir la mayor amplitud de corte.

9. AJUSTE DE LA PROFUNDIDAD DE CORTE



Desconectar la máquina de la red eléctrica antes de realizar cualquier operación de manipulación.

Para el ajuste de la profundidad de corte, aflojar el pomo "L" (Fig. 16), desplazar la regla de tope "M" (Fig. 16) hasta la profundidad deseada en la escala y volver a apretar el pomo.

El índice A3 (Fig. 16), señala con un puntero sobre la escala milimetrada, la profundidad de corte para el disco de 200 y con el otro para el de 180 mm. Use siempre el puntero para 200.

10. FIJACIÓN DE LA MÁQUINA AL SOPORTE



Es aconsejable no cortar más de 34 mm de profundidad en cada pasada. Cortará más rápido y evitará sobrecargar la máquina.



Desconectar la máquina de la red eléctrica antes de realizar cualquier operación de manipulación.

Para colocar la máquina sobre el soporte de la guía, desplazar este a una posición intermedia cómoda para el operario. Sujetar la máquina firmemente con las dos manos y aproximarla al marco (Fig. 6), posteriormente encargar la guía de sujeción de la máquina con la del soporte y desplazarla hacia abajo hasta su tope, fijándola con la manecilla "N" (Fig. 6).



Asegúrese de que la máquina queda firmemente sujeta al soporte.

11. REALIZACIÓN DEL CORTE

Antes de proceder al corte de un bastidor o travesaño, examínelo minuciosamente y extraiga todos los tornillos, clavos y objetos metálicos incrustados en la zona de corte, que dañarían irremisiblemente el disco de sierra. Para

realizar esta operación correctamente, utilice el detector de metales que encontrará en el maletín de la máquina. Para el corte de maderas envejecidas y muy duras, es aconsejable realizar el corte del bastidor en dos pasadas, para evitar un calentamiento excesivo del motor.

12. CONEXIÓN DE LA ASPIRACIÓN

Para conectar la máquina a los aspiradores Virutex AS182K, AS282K, AS382L ó ASC482U, ó a otra fuente externa de aspiración, deberá conectar un extremo del tubo de aspiración 7045832 incluido en el equipo, en la toma de aspiración "O" (Fig. 6) de la máquina y el otro extremo a la fuente externa de aspiración elegida. También puede usar para la conexión máquina-aspirador el acoplamiento estandar de 3,5 m o de 5 m 6446073 y 1746245.

13. CORTE DE UN ELEMENTO



Asegúrese de que tanto la mordaza superior como inferior quedan bien sujetas tanto al marco como a la guía. Asegúrese de que la máquina queda firmemente sujeta al soporte.

Para la realización del corte en el marco viejo y una vez fijada la guía al marco así como la máquina a su soporte, como se ha explicado en los apartados 7 y 10, proceda de la siguiente manera:

Desplace el soporte con la máquina hasta la parte inferior de la guía, para ello presione el gatillo "C" (Fig. 4) del trinquete en sentido anti-horario, mientras ejerce presión hacia arriba sobre la máquina para desbloquearla. Deslice todo el conjunto lentamente hasta el suelo y suelte el gatillo "C" del trinquete, ver (Fig. 7).

La máquina está provista de un interruptor de accionamiento incorporado a la empuñadura, que permite efectuar el arranque o paro sin soltar la máquina. Para impedir su puesta en marcha accidental, el interruptor sólo puede accionarse si previamente se pulsa el seguro del mismo. Una vez que el interruptor está en posición de marcha, no es necesario mantener la presión sobre el seguro.

Para parar la máquina al terminar el corte, presionar el gatillo del interruptor y el seguro de marcha saltará automáticamente.

Tras poner la máquina en marcha, desplace la máquina hacia dentro, ejerciendo presión sobre la empuñadura hasta el final del recorrido y bloquee la máquina en esta posición mediante el gatillo "Z" (Fig. 7). La entrada del corte sobre el marco debe realizarse con suavidad, sin ejercer una presión brusca o excesiva.

Introduzca de nuevo la manivela y sujetándola firmemente desplace el corte verticalmente girando la manivela

en sentido anti-horario hasta terminarlo.

La manivela de avance se desengrana automáticamente a su posición de giro libre, cuando cesa de presionarse hacia el interior, lo que permite su accionamiento en vaivén, al inicio y al final del corte, cuando la manivela contacta con el suelo o el techo y no puede dar el giro completo. Este mecanismo evita igualmente el giro de la manivela y por tanto que pueda golpearse con ella, cuando desplaza la máquina hacia abajo al terminar un corte.

Una vez terminado el corte del marco, presionar de nuevo sobre la empuñadura de la máquina, para que se suelte el gatillo "Z" (Fig. 7), y la ésta retorne a su posición inicial de reposo automáticamente.

Suelte el trinquete "C" (Fig. 4) y deslice la máquina por la guía hasta una posición más baja, extraiga la máquina del soporte.



Desconecte la maquina de la red eléctrica, antes de extraerla del soporte.

14. CORTE DE MARCOS DE 150 mm (Accesorio opcional MRM95S)

Para el corte de marcos de hasta 150 mm de grueso, puede adquirir la Recortadora MRM95S, la cual dispone de una cadena de sierra de gran rendimiento, ideal para este tipo de trabajo.

15. CAMBIO DEL DISCO DE SIERRA



Desconectar la máquina de la red eléctrica antes de realizar cualquier operación de manipulación.

Para cambiar el disco, proceda como sigue:

- Quitar el tornillo "P" (Fig. 16) y retirar la base deslizante "I" (Fig. 16) de la máquina.

- Apoyar la máquina sobre su empuñadura delantera (Fig. 18) y presionar el botón de bloqueo del disco "Q" (Fig. 16) hasta que éste quede trabado.

- Quitar los tornillos "R" (Fig. 18) que sujetan el disco y sustituirlo por el disco que vaya a usar, poniendo especial atención en su sentido de giro y sujételo del mismo modo con los tornillos "R" (Fig. 18).

- Vuelva a montar la base deslizante.



Asegúrese de que el asiento del disco de sierra esta totalmente exento de cola, virutas, polvo etc. Antes de proceder al montaje del nuevo disco.

OTRAS APLICACIONES DE LA RMV70U

16. FUNCIONAMIENTO COMO RECORTADORA DE MARCOS DE VENTANA

Para trabajar como recortadora de marcos de ventana manualmente, deberá extraer el puente de sujeción "S" (Fig. 14) y montar en su lugar la empuñadura "T" (Fig. 14) que encontrará en el equipo standard de la máquina.

17. RECORTE O DESENCLAVADO DE MARCOS DE VENTANA

RECORTE CON EL DISCO DE SIERRA DE MD DEL EQUIPO:

Antes de proceder al corte de un bastidor o travesaño, examínelo minuciosamente y extraiga todos los tornillos, clavos y objetos metálicos incrustados en la zona de corte, que podrían dañar el disco de sierra.

Situar la máquina de forma que su base se apoye sobre el hueco del marco en la pared, empujar la máquina hacia delante contra el marco suavemente, hasta alcanzar el tope de profundidad de la incisión, desplazar lentamente la maquina para realizar el corte a lo largo del primer lado del marco.



Avance siempre con la máquina en el sentido del corte, de izquierda a derecha.

Repetir la misma operación en los tres lados restantes del marco.

Para facilitar su desplazamiento lateral, la máquina va provista de dos rodillos de apoyo "C2" (Fig. 11 y 14), que impiden que se atasque al encontrar erosiones o defectos de pintura en el marco viejo.

RECORTE CON EL DISCO DE SIERRA DE MD Y LA ESCUADRA FRONTAL DEL EQUIPO:

Puede recortar los marcos viejos, haciendo referencia con la escuadra frontal "EF" (Fig. 13 y 15), en la cara interior del marco que va a cortar (Fig. 15).

Para montar el soporte "V1" (Fig. 13) de la escuadra frontal; aflojar los tornillos "K" (Fig. 6) que sujetan la empuñadura e introducir el soporte escuadra entre la base y la empuñadura comprobando que asienta correctamente sobre la base.

Situar a continuación la escuadra frontal "EF" (Fig. 13 y 15) a la medida del recorte que deseamos hacerle al marco, en las escalas milimetradas situadas a cada lado del soporte (ver detalle, Fig. 13), y fijarla con los pomos "V" (Fig. 13 y 15).

Tras el ajuste de la escuadra frontal, puede recortar el marco, guiándose con la escuadra frontal sobre la cara interior del mismo (Fig. 15).

DESENCLAVADO DE UN MARCO DE VENTANA CON EL DISCO DIAMANTADO (Herramienta Opcional):

Montaje del disco diamantado D. 180 Ref. 7040329. Opcional

En primer lugar debe cambiar el disco de sierra por el disco diamantado D.180 y regular la profundidad de corte para este disco, del modo que se ha explicado en los apartados 15-CAMBIO DEL DISCO DE SIERRA, y 9-AJUSTE DE LA PROFUNDIDAD DE CORTE de este manual.



Para trabajar con el disco diamantado deberá respetar las siguientes indicaciones:

- La presión de trabajo debe ser parecida al peso de la máquina.
- Mantenga siempre el disco perpendicular a la superficie que está cortando, no incline el disco.
- Deténgase de tanto en tanto, deje la máquina rodando sin carga, para que el disco se enfrie.

Desenclavado del marco:

Para extraer los marcos viejos, se efectúa primero una incisión en el muro donde están encajados, paralela al frontal del mismo y lo largo de todo su contorno (Fig. 11). A continuación debe realizarse una incisión en las cuatro esquinas del marco, como se explica mas adelante en éste apartado y como se indica en la (Fig. 12), para finalmente seccionar los batientes y arrancar el marco del alojamiento.

Incisión de las esquinas, con disco diamantado: (Fig. 12)



Desconectar la máquina de la red eléctrica antes de realizar cualquier operación de manipulación.

Para efectuar las incisiones en las esquinas (Fig. 12), deberá cambiar la posición de la base deslizante "I" (Figs. 16 y 17).

Quitar el tornillo "P" (Fig. 16), extraer la base deslizante tirando de ella hacia afuera, girar la base 180° y montarla de nuevo en su alojamiento sujetándola con el tornillo "P" (Fig. 17) en la nueva posición.

Regule ahora la profundidad de corte necesaria para la esquina, del modo indicado en el apartado 9 de éste manual y podrá efectuar la incisión en las cuatro esquinas (Fig. 12).



Vuelva a montar la base deslizante en su posición original, después del corte de las esquinas.

18. CAMBIO DE ESCOBILLAS



Desconectar la máquina de la red eléctrica antes de realizar cualquier operación de manipulación.

- Las escobillas deben ser sustituidas cuando tengan una longitud mínima de 5 mm. Para ello debe quitar los tornillos "W" (Fig. 19) que sujetan la empuñadura posterior, retirarla, desconectar los cables que conectan a los terminales de los portaescobillas, y extraer las escobillas de la guía "B2" (Fig. 19).

Seguir el procedimiento inverso para el montaje de las nuevas escobillas, asegurándose de que deslizan suavemente dentro de las guías.

- Es aconsejable dejar la máquina en marcha en vacío durante algunos minutos después de un cambio de escobillas. Aproveche el cambio de escobillas para verificar el estado del colector. Si éste presentase quemaduras o resaltes es aconsejable llevarlo a reparar a un servicio técnico VIRUTEX.

19. NIVEL DE RUIDO Y VIBRACIONES

Los niveles de ruido y vibraciones de esta herramienta eléctrica han sido medidos de acuerdo con la Norma Europea EN60745-2-19 y EN 60745-1 y sirven como base de comparación con máquinas de semejante aplicación. El nivel de vibraciones indicado ha sido determinado para las aplicaciones principales de la herramienta, y puede ser utilizado como valor de partida para la evaluación de la exposición al riesgo de las vibraciones. Sin embargo, el nivel de vibraciones puede llegar a ser muy diferente al valor declarado en otras condiciones de aplicación, con otros útiles de trabajo o con un mantenimiento insuficiente de la herramienta eléctrica y sus útiles, pudiendo llegar a resultar un valor mucho más elevado debido a su ciclo de trabajo y modo de uso de la herramienta eléctrica.

Por tanto, es necesario fijar medidas de seguridad de protección al usuario contra el efecto de las vibraciones, como pueden ser mantener la herramienta y útiles de trabajo en perfecto estado y la organización de los tiempos de los ciclos de trabajo (tales como tiempos de marcha con la herramienta bajo carga, y tiempos de marcha de la herramienta en vacío y sin ser utilizada realmente ya que la reducción de estos últimos puede disminuir de forma sustancial el valor total de exposición).

20. GARANTÍA

Todas las máquinas electroportátiles VIRUTEX tienen una garantía válida de 12 meses a partir del día de suministro, quedando excluidas todas las manipulaciones o daños ocasionados por manejo inadecuado o por desgaste natural de la máquina. Para cualquier reparación dirigirse al Servicio Oficial de Asistencia Técnica VIRUTEX.

VIRUTEX se reserva el derecho de modificar sus productos sin previo aviso.

RMV70U FRAME TRIMMER

Important



Read these OPERATING INSTRUCTIONS and the attached GENERAL SAFETY INSTRUCTIONS LEAFLET carefully before using the machine. Make sure you have understood them before operating the machine for the first time. Keep both sets of instructions for any future queries.

1. SPECIFICATIONS

Universal motor.....50-60 Hz
 Input power.....1700 W
 No-load speed.....6500/min
 Recommended maximum cutting depth per pass.....34 mm
 Max. cutting depth with saw blade.....68 mm
 Machine weight w/equipment for cutting windows..6.6Kg
 Total case weight.....29 Kg

Weighted equivalent continuous acoustic pressure level
 A.....91 dBA
 Acoustic power level A.....102 dBA
 Uncertainty.....K=3 dbA



Wear ear protection!

Vibration total values..... a_r : 3.8 m/s²
 Uncertainty.....K: 1.5 m/s²

2. SAFETY INSTRUCTIONS FOR USING THE MACHINE

Before plugging in the machine, ensure that the power supply voltage corresponds to what is stated on the machine's characteristics plate.

Danger, keep hands clear of the working area.
 Do not grasp the underside of the machine while it is running.

Ensure that the machine slides back freely without getting stuck. Never block the recoil mechanism.

When replacing the saw blade, only genuine blades should be used.

Do not use saw blades that are warped or damaged. Do not use blades made of self-hardening steel.

Unplug the machine from the electrical outlet before performing any maintenance operations.

When changing tools or carrying out any other operation near the cutting head, take your hand off the on/off lever and unplug the machine from the mains.

Always wear eye and hearing protection when working with the machine.

Wear close-fitting work gear, leather gloves in your own size, and safety footwear. Do not wear jewellery, scarves, ties, open work coats or other similar garments. To prevent the saw blade teeth breaking, make sure that the piece you are going to cut contains no nails, screws or other metal parts.

Do not use the trimmer without ensuring that it is correctly attached to its stand.

Ensure that the longitudinal guide is correctly attached to the frame.

Never use the machine where there are liquids or excessive moisture.

When changing tools or carrying out any other operation near the cutting chain, take your hand away from the on/off lever and unplug the machine from the mains.

SPARE PARTS: Only use genuine spare parts.

3. STANDARD EQUIPMENT

The box contains the following items:

- RMV70U Trimming Machine
- RMV70U Guide
- 5 mm Allen key.
- 3 mm Allen key.
- 6 mm Allen key.
- 8 mm Allen key.
- A/f service key: 13
- Dust collection tube set 7045832.
- Hard metal saw blade D.200 12Z assembled.
- Hard metal saw blade D.200 30Z for nails (optional accessory)
- Metal detector
- Front auxiliary handgrip
- Full front fence
- Operating instructions and miscellaneous documentation.

4. GENERAL DESCRIPTION OF THE RMV70U FRAME TRIMMER

The RMV70U trimmer, when used with the RMV70U guide that comes with the machine, is the perfect machine for cutting door frames up to 68 mm thick. Its hard metal saw blade and the practicality of the guide bar on which the machine is installed enable it to make very precise cuts with an impeccable finish.

When used separately without the guide, the RMV70U trimmer permits easy trimming of old wood window frames and crossbeams for renovation. Its great precision makes it possible to install new window battens directly on the cut made, with no need for filler blocks or wedges. It may also be used to trim the bottoms of doors, frames and skirting boards, when installing parquet or carpet, for trimming shadow joints, for cutting ventilation windows in doors, walls and panels made from wood,

plywood, particle board or plastic materials. By replacing the saw blade with a D.180 7040329 diamond-tipped blade for direct masonry cutting (Optional Accessory), we are able to remove old wood window frames for renovation. To do this, make a cut in the wall where the frame is seated, parallel to its front and along its entire edge (Figs. 11 and 12). This allows you to later cut the jambs and remove the frame from its housing. The versatility of the RMV70U trimmer, in addition to its powerful motor, permits both cutting and removing window frames, whether they are interior or flush frames.

5. ASSEMBLING THE LONGITUDINAL GUIDE, THE CLAMP VISES AND THE STAND

Inside the carry bag you will find the longitudinal guide in three sections, which makes it easier to transport and facilitates crossbeam cutting using the upper section. Assemble the longitudinal guide as follows:

- 1- Insert the upper and lower vise clamps that you will find in the case to correspond with the upper and lower sections of the guide, and fix in place using lever "A" (Fig. 1 and 3).
- 2- Fit the stand of the trimmer "B" (Fig. 4) to the lower section, releasing catch "C". To do this, turn anti-clockwise and insert the stand guide into the channel in the lower section. Once you have fully introduced it, release the catch and the stand will be locked into position.
- 3- Insert the tightening rod end "E" (Fig. 5) of the upper section into the hole of the sideways bolt mounted on the lower section and fit the 4 centring pins "D" into the holes of the lower section outline in order to align both sections. Thread the rod with the service key on the upper area of the section (Fig. 5) until both sections make contact, and tighten it hard. Fasten the middle section over the lower section in the same manner.



Ensure that both sections are firmly joined together.

6. ADJUSTING THE CUT DEPTH STOPPERS

First measure the thickness of the new piece of wood you wish to fit, from the base of the cut-out, to calculate how much you will need to cut off each side of the old piece of wood. Cut depth.

Position the upper and lower revolving stoppers "F" (Figs. 1 and 2), at 0° or 180° so that they work as shown in the "Cutting diagram" (Fig. 20), depending on the width of the frame and the side being cut.



It is recommended not to cut to a depth of more than 34 mm with each pass. The machine will cut faster and will not become overloaded.

Adjust the upper and lower revolving stoppers "F" (Figs. 1 and 3) to the required cut depth, on the millimetre ruler "G" (Fig. 1)

If the old frame you wish to cut is off-square, straighten it by positioning the lower stopper "F" (Fig. 2) at the calculated depth, and move the upper stopper "F" (Fig. 1) forward or back, until plumb line "H" (Fig. 2) is perfectly aligned with the lengthways guide. To cut the other piece of wood with the same degree of exactness, position the lower stopper at the required calculated depth and determine the position of the upper stopper, measuring it against the first piece of wood you cut.

7. ATTACHING THE LONGITUDINAL GUIDE TO THE FRAME

Move the lower vise clamp "I" until it touches the ground and fix it in place using lever "A" (Fig. 3).

Move the guide closer to the side of the frame on which you are going to work, making sure that the stoppers "F" are in contact with the frame.

Fix the lower part of the vise clamp in place using the crank lever "J" (Fig. 3), then put the upper vise clamp "K" (Fig. 9) right up against the frame and fix it to both the guide and the crossbeam.



Ensure that both the upper and lower vise clamps are properly fixed to both the frame and the guide.

8. ATTACHING THE LONGITUDINAL GUIDE TO THE CROSSBEAM

The machine can also be used to cut the crossbeam. To do this, proceed as follows:

Move stand "B" of the machine until it is in the upper guide section (Fig. 10).

Loosen the lower vise clamp "I" (Fig. 10) and move it until it is in the upper guide section.

Loosen the tightening rod E (Fig. 5) that fastens the lower section to the middle section, separate the lower section and store it in the transport case. The two assembled sections will be used as a guide for cutting the crossbeam.

To fix the guide to the crossbeam, place the vise clamps at the width of the frame on which you are going to work and fix them to the frame by following the aforementioned steps (Fig. 8).

We recommend cutting the crossbeams after you have cut the frames, to get the widest possible cut.

9. ADJUSTING THE CUTTING DEPTH



Unplug the machine from the electrical outlet before making any adjustments on it.

To adjust the cutting depth, loosen the knob "L" (Fig. 16), move the stop rule "M" (Fig. 16) to the desired depth on the gauge and retighten the knob.

The index "A3" (Fig. 16) shows the millimetre gauge, with one arrow indicating the cutting depth for the 200 mm blade, and the other arrow indicating the depth for the 180 mm blade. Always use the pointer for 200-mm blades.

10. FIXING THE MACHINE TO THE STAND



It is recommended not to cut to a depth of more than 34 mm with each pass. The machine will cut faster and will not become overloaded.



Unplug the machine from the electrical outlet before making any adjustments on it.

To place the machine on the stand, move the stand to an intermediate position that is comfortable for the user. Hold the machine firmly with both hands and move it closer to the frame (Fig. 6), then align the machine's holding guide with the guide of the stand and move it down until it reaches the stopper, then fix it in place using the lever "N" (Fig. 6).



Ensure that the machine is firmly attached to the stand.

11. CUTTING

Before cutting a frame or crossbeam, examine it very carefully and remove all screws, nails and metal objects embedded in the cutting area that might irreversibly damage the saw blade. To perform this operation correctly, use the metal detector found in the machine case. When cutting aged and very hard wood, it is advisable to cut the frame in two stages in order to prevent the motor from overheating.

12. CONNECTING THE DUST COLLECTOR

To connect the machine to Virutex AS182K, AS282K, AS382L or ASC482U vacuum cleaners, or to another external collection source, one end of the suction tube included on the RV70S equipment should be connected at suction connection "O" (Fig. 6) on the machine and the other end to the external collection source chosen. The standard 3.5 m or 5 m vacuum coupling (6446073 or 1746245, respectively) may also be used for the machine-vacuum cleaner connection.

13. CUTTING AN ELEMENT



**Ensure that both the upper and lower vise clamps are properly fixed to both the frame and the guide.
Ensure that the machine is firmly attached to the stand.**

To cut the old frame once the guide has been fixed to the frame, and the machine has been fixed to its stand, as explained in sections 7 and 10, proceed as follows: Move the stand with the machine to the lower part of the guide. To do this turn trigger "C" (Fig. 4) on the catch anti-clockwise, while at the same time exerting upwards pressure on the machine to unlock it. Move the whole lot slowly towards the floor and release the trigger "C" on the catch, (Fig. 7).

The machine comes fitted with an on/off switch in the handle, which allows the user to turn the machine on or off without letting go of it. To prevent this switch from being activated accidentally, it can only function if the safety catch on the side, is pressed first. Once the switch is in the on position, pressure need no longer be applied to the safety catch.

To stop the machine after cutting, press the switch trigger and the safety catch will be automatically activated. After starting up the machine, move the machine inwards, pressing the handle until you reach the end and locking the machine in this position using trigger "Z" (Fig. 7). The initial contact when cutting the frame should be done gently, without brusque movements or excess pressure. Introduce the crank lever once again and, holding it firmly, cut vertically, turning the crank lever anti-clockwise until you have finished.

The crank lever returns automatically to its free turning position when it stops being pressed towards the inside. This means that a forward and back motion can be used at the beginning and end of the cut, when the lever comes into contact with the floor or ceiling and cannot turn completely. This mechanism also prevents the lever from turning and hitting the user when the machine is being moved downwards at the end of a cutting action. Once you have finished cutting the frame, press the machine handle again to release trigger "Z" (Fig. 7), and to automatically return it to its initial off position. Release the catch "C" (Fig. 4) and slide the machine along the guide to a lower position, remove the machine from the stand.



Disconnect the machine from the mains before removing it from the stand.

14. CORTE DE MARCOS DE 150 mm (Accesorio opcional MRM95S)

For cutting frames of up to 150 mm thick, you can purchase the MRM95S trimmer, which has a high-performance cutting chain ideal for these types of jobs.

15. CHANGING THE BLADE



Unplug the machine from the electrical outlet before making any adjustments on it.

To change the blade, proceed as follows:

- Remove the screw "P" (Fig. 16) and the sliding base "I" (Fig. 16) from the machine.
- Support the machine on its front grip (Fig. 18) and press the blade lock button "O" (Fig. 16) until it catches.
- Remove the screws "R" (Fig. 18) that hold the blade in place and replace it with the blade you wish to use, paying special attention to its rotational direction. Fasten it in place in the same manner, using the screws "R" (Fig. 18).
- Reassemble the sliding base.



Ensure that the saw disc bearing is completely free of glue, sawdust, dust, etc, before mounting the new disc.

OTHER APPLICATIONS OF THE RMV70U

16. FOR USE AS A WINDOW FRAME TRIMMER

For manual use as a window frame trimmer, remove fastening bridge "S" (Fig. 14) and in its place mount handle "T" (Fig. 14), which is found in the standard machine equipment.

17. TRIMMING OR REMOVING WINDOW FRAMES

TRIMMING WITH THE EQUIPMENT'S HARD METAL SAW BLADE:

Before proceeding to cut a frame or crossbeam, examine it very carefully and remove all screws, nails and metal objects embedded in the cutting area that might damage the saw blade.

Position the machine so that its base rests against the wall and its front against the frame. Gently push the machine forward against the frame until it reaches the maximum cutting depth and move the machine slowly to cut along the first side of the frame.

Repeat the same procedure on the three remaining sides of the frame.



Always move the machine in the direction of the cut (from left to right).

To assist with its lateral movement, the machine is equipped with two support rollers "C2" (Fig. 11 and 14) that prevent it from becoming stuck when it encounters erosion or paint defects on the old frame.

TRIMMING WITH THE EQUIPMENT'S HARD METAL SAW BLADE AND FRONT SQUARE:

Old frames may be cut using the front fence as a reference "E,F" (Fig. 13 and 15) on the inside of the frame being cut (Fig. 15).

To mount the front fence support "V1" (Fig. 13), unscrew the two screws "K" (Fig. 6) that fasten the handle and insert the fence support between the base and the handle, making sure that it rests correctly on the base. Next, position the front fence "E,F" (Fig. 13 and 15) at the measurement for the cut you wish to make in the frame, as indicated on the millimetre gauge located on each side of the support (see the zoom, Fig. 13), and fasten it in place using the knobs "V" (Fig. 13 and 15). Once the front fence has been adjusted, you may cut the frame, using the front fence as a guide on the inside of the frame (Fig. 15).

REMOVING A WINDOW FRAME WITH THE DIAMOND-TIPPED SAW BLADE (Optional Accessory):

Mounting the D. 180 diamond-tipped saw blade, Ref. 7040329.

Optional

First, replace the saw blade with the D.180 diamond-tipped saw blade and adjust the cutting depth for this blade as explained in sections 15-CHANGING THE SAW BLADE and 9-ADJUSTING THE CUTTING DEPTH in this manual.



While working with the diamond-tipped blade, you must follow these instructions:

- The working pressure must be similar to that exerted by the weight of the machine itself.
- Always keep the blade perpendicular to the surface you are cutting. Do not cut at an angle.
- Stop every so often and allow the machine to operate without a load, which permits the blade to cool down.

Removing the frame:

In order to remove the old frames, first make a cut in the wall where the frame is seated, parallel to its front and along its entire edge (Fig. 11).

Next, cut the four corners of the frame, as explained later in this section and as indicated in (Fig. 12). Finally, cut the jambs and remove the frame from its housing.

Cutting on the corners with a diamond-tipped blade:
(Fig. 12)



Unplug the machine from the electrical outlet before making any adjustments on it.

To make the cuts in the corners (Fig. 12), change the position of the sliding base "I" (Figs. 16 and 17).

Remove the screw "P" (Fig. 16) and then pull out the sliding base, turning it 180° and remounting it in its housing, fixing it with the screw "P" (Fig. 17) in its new position.

Now regulate the cutting depth necessary for the corner, as indicated in section 9 of this manual. You may then cut the four corners (Fig. 12).



Reassemble the sliding base in its original position after cutting the corners.

18. CHANGING BRUSHES



Unplug the machine from the electrical outlet before making any adjustments on it.

- Brushes should be changed when they have a minimum length of 5 mm. To do this, remove the screws "W" (Fig. 19) that fasten the rear handgrip and remove it. Disconnect the cables connecting the brush-holder and remove the brushes "B2" (Fig. 19).

Follow the procedure in reverse order to mount the new brushes, making sure that they slide smoothly inside the guides.

- It is advisable to allow the machine to run for 15 minutes unloaded after changing the brushes. When changing the brushes, check the condition of the collector. If it is burnt or juts out, it should be serviced by a Virutex service technician.

19. NOISE AND VIBRATION LEVEL

The noise and vibration levels of this device have been measured in accordance with European standard EN60745-2-19 and EN 60745-1 and serve as a basis for comparison with other machines with similar applications.

The indicated vibration level has been determined for the device's main applications and may be used as an initial value for evaluating the risk presented by exposure to vibrations. However, vibrations may reach levels that are quite different from the declared value under other application conditions, with other tools or with

insufficient maintenance of the electrical device or its accessories, reaching a much higher value as a result of the work cycle or the manner in which the electrical device is used.

Therefore, it is necessary to establish safety measures to protect the user from the effects of vibrations, such as maintaining both the device and its tools in perfect condition and organising the duration of work cycles (such as operating times when the machine is subjected to loads, and operating times when working with no-load, in effect, not in use, as reducing the latter may have a considerable effect upon the overall exposure value).

20. WARRANTY

All VIRUTEX power tools are guaranteed for 12 months from the date of purchase, excluding any damage which is a result of incorrect use or of natural wear and tear on the machine. All repairs should be carried out by the official VIRUTEX technical assistance service.

VIRUTEX reserves the right to modify its products without prior notice

FRANÇAIS

DÉLIGNEUSE DE DORMANTS RMV70U

Important



Avant d'utiliser la machine, lisez attentivement ce MANUEL D'INSTRUCTIONS et la BROCHURE D'INSTRUCTIONS GÉNÉRALES DE SÉCURITÉ qui vous sont fournis avec cette machine. Assurez-vous de bien avoir tout compris avant de commencer à travailler sur la machine. Gardez toujours ces deux manuels d'instructions à portée de la main pour pouvoir les consulter, en cas de besoin.

1. CARACTÉRISTIQUES TECHNIQUES

Moteur universel.....	50-60 Hz
Puissance.....	1700 W
Vitesse à vide.....	6500/min
Profondeur de coupe maximale conseillée à chaque passe.....	34 mm
Profondeur de coupe maxi. avec disque de scie.....	68 mm
Poids machine avec accessoire pour coupe de fenêtres.....	6,6 Kg
Poids total mallette.....	29 Kg

Niveau de pression acoustique continu équivalent pon-

déré A.....91 dBA
Niveau de puissance acoustique A.....102 dBA
Incertitude.....K = 3 dBA



Porter une protection acoustique!

Valeurs totales des vibrations..... a_v : 3,8 m/s²
Incertitude.....K: 1,5 m/s²

2. INSTRUCTIONS DE SÉCURITÉ POUR LE MANIEMENT DE LA MACHINE

Vérifier avant de brancher la machine si la tension d'alimentation correspond à celle indiquée sur la plaque des caractéristiques.

Attention, toujours maintenir les mains éloignées de la zone de travail.

Ne pas prendre la machine par le dessous quand elle est en marche.

Contrôler si la machine recule librement sans être bloquée. Ne jamais bloquer le mécanisme de recul.

Pour remplacer le disque de scie, n'utiliser que des disques de scie d'origine.

Ne pas utiliser de lames de scie déformées ou cassées. Ne pas employer de lames de scie en acier à coupe rapide. Débrancher la machine du secteur avant de réaliser toute opération d'entretien.

Pour changer les outils ou pour réaliser toute autre opération près du disque de coupe, retirer tout d'abord la main du levier de l'interrupteur et débrancher la prise de courant du secteur.

Utiliser des lunettes de sécurité et de la protection contre le bruit pour travailler avec la machine.

Utiliser des vêtements de travail ajustés, des gants en cuir de la taille correcte et des chaussures de sécurité. Il est interdit d'utiliser des bijoux, des foulards, des cravates, des blouses de travail ouvertes ou des vêtements similaires. Pour éviter de casser les dents du disque de scie, s'assurer qu'il ne reste aucun clou, vis ou élément métallique sur la pièce à couper. Ne pas employer la coupeuse sans s'assurer qu'elle est correctement fixée sur le support. S'assurer que le guidage longitudinal est correctement fixé sur le dormant.

Ne jamais utiliser la machine dans des endroits trop humides ou mouillés.

La poussière produite par la coupe peut être toxique ou nocive pour la santé. Toujours brancher la machine sur un aspirateur et toujours utiliser un masque de protection. PIÈCES DE RECHANGE: N'utiliser que des pièces de rechange d'origine.

3. ÉQUIPEMENT STANDARD

La mallette contient les éléments suivants:

Déligneuse RMV70U

Guide RMV70U

Clé six pans 5 mm

Clé six pans 3 mm

Clé six pans 6 mm

Clé six pans 8 mm

Clé de service o/c: 13

Tuyau d'aspiration kit 7045832.

Disque de scie MD D.200 12Z, monté.

Disque de scie MD D.200 30Z pour clous (accessoire disponible en option)

Détecteur de métaux

Poignée frontale auxiliaire

Équerre frontale complète.

Mode d'emploi et documentation diverse.

4. DESCRIPTION GÉNÉRALE DE LA DÉLIGNEUSE DE DORMANTS RMV70U

La déligneuse de dormants RMV70U utilisée avec le guide RMV70U compris dans l'équipement, est la machine parfaite pour la coupe de dormants de porte d'une épaisseur allant jusqu'à 68 mm. Son disque en métal dur et sa barre de guidage très pratique sur laquelle est installée la machine permettent de réaliser des coupes de grande précision à la finition impeccable.

La déligneuse de dormants RMV70U, utilisée sans le guide, permet de couper aisément le dormant et les longerons des vieilles fenêtres en bois, pour leur rénovation. Sa grande précision permet de poser le nouveau battant de fenêtre directement sur la coupe réalisée, sans avoir à utiliser de chevilles ou de cales de dégauchissage.

Elle peut également être employée pour la coupe des bas de portes, des dormants et des plinthes, pour la pose de parquets ou de moquette; pour la coupe de joints d'ombre; pour l'ouverture de fenêtres d'aération sur portes, murs et panneaux en bois, en contreplaqué, en aggloméré ou en matériaux plastiques.

En remplaçant le disque de scie par un disque diamanté de D. 180 7040329 pour la coupe «à sec» d'éléments de maçonnerie, (outil en option), elle permet l'extraction du dormant des vieilles fenêtres en bois pour leur rénovation. Pour cela, il faut effectuer une incision dans le mur où est encastré le dormant, parallèle à la partie frontale de celui-ci et tout le long de son contour (Fig. 11 et 12), ce qui permet ensuite de sectionner les battants et de sortir le dormant de son logement.

La polyvalence de la déligneuse de dormants RMV70U, ainsi que son moteur puissant, permet aussi bien la coupe que l'extraction des dormants de fenêtre intérieurs ou arasés.

5. MONTAGE DU GUIDAGE LONGITUDINAL, DES MÂCHOIRES ET DU SUPPORT

Le sac de transport contient le guidage longitudinal en trois tronçons, ce qui facilite son transport et la coupe de longerons à l'aide du tronçon supérieur.

Pour le montage de celui-ci, procéder comme suit:

1- Introduire les mâchoires supérieure et inférieure qui

se trouvent dans la mallette, correspondant aux tronçons du guidage (supérieur et inférieur) et les fixer à l'aide de la manette "A" (Fig. 1 et 3).

2- Monter le support de la découpeuse "B" (Fig. 4) sur le tronçon inférieur, en libérant le cran de sûreté "C"; pour ce faire, pousser dans le sens inverse des aiguilles d'une montre et introduire le guidage du support dans le rail du tronçon inférieur; après l'avoir introduit dans sa totalité, bloquer le cran de sûreté et le support restera fixé dans cette position.

3- Introduire l'extrémité saillante de la tige de serrage "E" (Fig. 5) du tronçon supérieur dans la cavité de l'axe transversal monté sur le tronçon inférieur et faire coïncider les 4 goupilles de centrage "D" dans les trous du profil inférieur pour aligner les deux tronçons. Visser la tige à l'aide de la clé de service depuis la partie supérieure du tronçon (Fig. 5) jusqu'à ce que les deux tronçons entrent en contact, puis serrer fortement.

Fixer le tronçon intermédiaire sur le tronçon inférieur de la même manière.



S'assurer que l'assemblage des deux tronçons est bien fixé.

6. RÉGLAGE DES BUTÉES DE PROFONDEUR DE COUPE

Il faut tout d'abord mesurer l'épaisseur du nouveau battant à poser, à partir du fond du délardement, pour calculer ce qu'il faut couper sur le vieux battant de chaque côté. Profondeur de coupe.

Situer les butées rotatives inférieure et supérieure "F" (Fig. 1 et 2), à 0° ou à 180° pour qu'elles agissent comme cela est indiqué sur le "Diagramme de coupe" (Fig. 20), selon la largeur du dormant et le côté de coupe.



Il est conseillé de ne pas couper plus de 34 mm de profondeur à chaque passe afin de bénéficier d'une coupe plus rapide et d'éviter toute surcharge de la machine.

Régler les butées inférieure et supérieure "F" (Fig. 1 et 3) à la profondeur de coupe voulue, sur la règle millimétrée "G" (Fig. 1).

Si le vieux dormant à découper est non équerre, pour le remettre à équerre, il faut placer la butée inférieure "F" (Fig. 2) à la profondeur calculée et reculer ou avancer la butée supérieure "F" (Fig. 1) jusqu'à ce que le fil à plomb "H" (Fig. 2) soit parfaitement aligné avec le guidage longitudinal. Pour couper l'autre battant avec une exactitude maximum, placer la butée inférieure à la profondeur prévue calculée et déterminer la position de la butée supérieure, en la mesurant à partir du premier battant coupé.

7. FIXATION DU GUIDAGE LONGITUDINAL SUR LE DORMANT

Déplacer la mâchoire inférieure "I" jusqu'à ce qu'elle touche le sol et la fixer à l'aide de la manette "A" (Fig. 3). Rapprocher le guidage du côté du dormant sur lequel on va travailler, en s'assurant que les butées "F" sont bien en contact avec le dormant.

Fixer la partie inférieure de la mâchoire à l'aide de la manivelle "J" (Fig. 3), ensuite, situer la mâchoire supérieure "K" (Fig. 9) en appui sur le dormant et la fixer sur le guidage et sur le longeron.



S'assurer que la mâchoire supérieure et la mâchoire inférieure sont bien fixées sur le dormant et sur le guidage.

8. FIXATION DU GUIDAGE LONGITUDINAL SUR LE LONGERON

La machine permet également de couper le longeron; pour ce faire, procéder comme suit.

Déplacer le support "B" de la machine pour le situer sur le tronçon de guidage supérieur (Fig. 10).

Desserrer la mâchoire inférieure "I" (Fig. 10) et la déplacer pour la situer sur le tronçon de guidage supérieur. Desserrer la tige de serrage "E" (Fig. 5) qui fixe le tronçon inférieur sur le tronçon intermédiaire, séparer le tronçon inférieur et le ranger dans la mallette de transport. Les deux tronçons qui restent montés s'utilisent comme guidage pour la réalisation de la coupe du longeron.

Pour fixer le guidage au longeron, situer les mâchoires à la largeur du dormant sur lequel on va travailler et les fixer sur celui-ci en suivant les points expliqués, ci-dessus (Fig. 8).

Il est conseillé de réaliser la coupe des longerons, après avoir coupé les dormants pour obtenir la plus grande amplitude de coupe possible.

9. RÉGLAGE DE LA PROFONDEUR DE COUPE



Débrancher la machine du secteur avant de réaliser toute opération de manipulation.

Pour le réglage de la profondeur de coupe, dévisser le bouton "L" (Fig. 16), déplacer la règle de butée "M" (Fig. 16) jusqu'à la profondeur voulue sur l'échelle et resserrer le bouton.

L'index "A3" (Fig. 16) signale, sur l'échelle millimétrée, la profondeur de coupe pour le disque de 200 avec l'un des curseurs et celle pour le disque de 180 mm avec l'autre. Toujours utiliser le curseur pour disque de 200.

10. FIXATION DE LA MACHINE SUR LE SUPPORT



Il est conseillé de ne pas couper plus de 34 mm de profondeur à chaque passe afin de bénéficier d'une coupe plus rapide et d'éviter toute surcharge de la machine.



Débrancher la machine du secteur avant de réaliser toute opération de manipulation.

Pour poser la machine sur le support, déplacer celui-ci sur une position intermédiaire commode pour l'opérateur. Prendre fermement la machine avec les deux mains et la rapprocher (Fig. 6), ensuite, mettre face à face le guidage de fixation de la machine et le guidage du support et le déplacer vers le bas jusqu'à sa butée en le fixant avec la manette "N" (Fig. 6).



S'assurer que la machine est bien fixée sur le support.

11. RÉALISATION DE LA COUPE

Avant de procéder à la coupe d'une huisserie ou d'un longeron, l'examiner minutieusement pour extraire l'ensemble des vis, des clous et des objets métalliques incrustés dans la zone de coupe qui pourraient endommager irrémédiablement le disque de scie. Pour réaliser correctement cette opération, utilisez le détecteur de métaux qui se trouve dans la mallette.

Pour la découpe de bois anciens et très durs, il est conseillé de réaliser la coupe en deux fois pour éviter que le moteur ne s'échauffe.

12. BRANCHEMENT DE L'ASPIRATION

Pour brancher la machine sur les aspirateurs Virutex AS182K, AS282K, AS382L ou ASC482U, ou sur une autre source externe d'aspiration, il faut brancher l'une des extrémités du tuyau d'aspiration 7045832 fourni avec la machine RV70S, sur la prise d'aspiration "O" (Fig. 6) de la machine et l'autre extrémité sur la source externe d'aspiration choisie.

On peut également utiliser pour le branchement de la machine sur un aspirateur, le kit d'aspiration standard de 3,5 m ou de 5 m, 6446073 et 1746245 respectivement.

13. COUPE D'UN ÉLÉMENT



S'assurer que la mâchoire supérieure et la mâchoire inférieure sont bien fixées sur le dormant et sur le guidage.
S'assurer que la machine est bien fixée sur le support.

Pour la réalisation de la coupe sur le vieux dormant et après avoir fixé le guidage sur le dormant et la machine sur son support, comme cela est expliqué dans les paragraphes 7 et 10, procéder comme suit:

Déplacer le support avec la machine jusqu'à la partie inférieure du guidage; pour ce faire appuyer sur le cran de sûreté "C" (Fig. 4) dans le sens inverse des aiguilles d'une montre, tout en poussant vers le haut sur la machine pour la débloquer. Faire glisser tout l'ensemble lentement jusqu'au sol et lâcher le cran de sûreté "C" (Fig. 7). La machine est munie d'un interrupteur de mise en marche se trouvant sur la poignée, qui permet de la mettre en marche et de l'arrêter sans lâcher la machine. Pour éviter sa mise en marche accidentelle, l'interrupteur ne peut être actionné que si on a d'abord appuyé sur la sécurité latérale. Quand l'interrupteur est en position de marche, il n'est pas nécessaire de continuer à appuyer sur la sécurité.

Pour arrêter la machine à la fin de la coupe, appuyer sur le cran de sûreté de l'interrupteur pour débloquer automatiquement le verrouillage de sécurité.

Après avoir mis en marche la machine, la déplacer vers l'intérieur, en poussant sur sa poignée jusqu'à la fin du parcours et bloquer la machine dans cette position à l'aide du cran de sûreté "Z" (Fig. 7). L'entrée de la coupe sur le dormant doit se faire en douceur, sans exercer de pression brusque ou excessive.

Introduire de nouveau la manivelle et en la fixant fermement, déplacer la coupe verticalement en faisant tourner la manivelle dans le sens inverse des aiguilles d'une montre jusqu'à ce qu'elle soit terminée.

La manivelle d'avance se situe automatiquement dans sa position de rotation libre quand on ne la pousse plus vers l'intérieur, ce qui permet de l'actionner en va-et-vient, au début et à la fin de la coupe, quand la manivelle touche le sol ou le toit et ne peut pas effectuer la rotation complète. Ce mécanisme évite également la rotation de la manivelle et, donc, de heurter celle-ci, quand on déplace la machine vers le bas à la fin d'une coupe.

À la fin de la coupe du dormant, appuyer de nouveau sur la poignée de la machine, pour débloquer le cran de sûreté "Z" (Fig. 7) et pour que celle-ci revienne automatiquement à sa position de repos.

Débloquer le cran de sûreté "C" (Fig. 4) et faire glisser la machine dans le guidage jusqu'à une position plus basse, retirer la machine du support.



Débrancher la machine du secteur avant de la retirer du support.

14. COUPE DE DORMANTS DE 150 mm (accessoire en option MRM95S)

Pour la coupe de dormants d'une épaisseur maxi. de 150 mm, il est possible d'acheter la déligneuse de dormants MRM95S disposant d'une chaîne de tronçonnage haut rendement, idéale pour ce type de travail.

15. CHANGEMENT DU DISQUE DE SCIE



Débrancher la machine du secteur avant de réaliser toute opération de manipulation.

Pour remplacer le disque, procéder comme suit:

- Retirer la vis "P" (Fig. 16) et sortir la base coulissante "I" (Fig. 16) de la machine.
- Appuyer la machine sur sa poignée avant (Fig. 18) et appuyer sur le bouton de blocage du disque "O" (Fig. 16) jusqu'à ce qu'il se bloque.
- Retirer les vis "R" (Fig. 18) qui fixent le disque et le remplacer par le nouveau disque à utiliser, en prenant garde de respecter son sens de rotation et en le fixant de la même manière avec les vis "R" (Fig. 18).
- Remonter la base coulissante.



Bien nettoyer le siège de la lame de scie de tout reste de colle, copeaux, poussière, etc, avant de monter la nouvelle lame.

AUTRES APPLICATION DE RMV70U

16. EMPLOI COMME DÉLIGNEUSE DE DORMANTS DE FENÊTRE

Pour utiliser la machine manuellement comme déligneuse de dormants de fenêtre, il faut retirer le pont de fixation "S" (Fig. 14) et monter à sa place la poignée "T" (Fig. 14) qui est fournie avec l'équipement standard de la machine.

17. COUPE OU EXTRACTION DE DORMANTS DE FENÊTRE

COUPE AVEC LE DISQUE DE SCIE EN MD FOURNI:

Avant de procéder à la coupe d'un châssis ou d'un longeron, l'examiner minutieusement pour extraire tous les vis, les clous et les objets métalliques incrustés dans la zone de coupe qui pourraient endommager le disque de scie.

Situer la machine de façon à ce que sa base s'appuie sur le mur et sa partie frontale sur le dormant, pousser doucement la machine vers l'avant contre le dormant, jusqu'à la butée de profondeur de l'incision, déplacer lentement la machine pour faire la coupe le long du premier côté du dormant.



Accompagnez toujours la machine dans le sens de la coupe, de gauche à droite.

Répéter la même opération sur les trois côtés restants du dormant.

Pour faciliter son déplacement latéral, la machine est pourvue de deux rouleaux d'appui "C2" (Fig. 11 et 14) qui empêchent qu'elle se coince quand elle trouve de la peinture écaillée ou abîmée sur le vieux dormant.

COUPE AVEC LE DISQUE DE SCIE EN MD ET L'ÉQUERRE FRONTALE FOURNIS:

Elle peut couper les vieux dormants en prenant des repères à l'aide de l'équerre frontale "EF" (Fig. 13 et 15) sur la face intérieure du dormant à couper (Fig. 15).

Pour monter le support "V1" (Fig. 13) de l'équerre frontale; desserrer les vis "K" (Fig. 6) qui fixent la poignée et introduire le support équerre entre la base et la poignée en veillant à ce qu'il soit correctement positionné sur la base.

Régler ensuite l'équerre frontale "EF" (Fig. 13 et 15) à la mesure de la coupe à faire sur le dormant, à l'aide des échelles millimétrées situées de chaque côté du support (voir détail, Fig. 13) et la fixer avec les boutons "V" (Fig. 13 et 15).

Après le réglage de l'équerre frontale, on peut couper le dormant, en se guidant avec l'équerre frontale sur la face intérieure de celui-ci (Fig. 15).

EXTRACTION D'UN DORMANT DE FENÊTRE AVEC LE DISQUE DIAMANTÉ (outil en option):

Montage du disque diamanté D. 180 Réf. 7040329.

En option

Il faut tout d'abord remplacer le disque de scie par le disque diamanté D. 180 et régler la profondeur de coupe pour ce disque, comme cela est expliqué aux paragraphes 15 - CHANGEMENT DU DISQUE DE SCIE et 9 - RÉGLAGE DE LA PROFONDEUR DE COUPE de ce mode d'emploi.



Pour travailler avec le disque diamanté, il faut respecter les indications suivantes:

- La pression de travail doit être similaire à celle qu'exercerait le propre poids de la machine.
- Toujours maintenir le disque perpendiculaire à la surface à couper, ne pas l'incliner.
- S'arrêter de temps en temps, en laissant la machine en

marche sans charge, pour que le disque se refroidisse.

Extraction du dormant:

Pour extraire les vieux dormants, il faut tout d'abord faire une incision sur le mur où ils sont encastrés, parallèle à la partie frontale du dormant et tout le long de son contour (Fig. 11).

Ensuite, il faut effectuer une incision sur les quatre coins du dormant, comme cela est expliqué, ci-après, dans ce paragraphe et comme cela est indiqué sur la (Fig. 12), pour sectionner finalement les battants et sortir le dormant de son logement.

Incision des coins, avec un disque diamanté: (Fig. 12)



Débrancher la machine du secteur avant de réaliser toute opération de manipulation.

Pour faire les incisions dans les coins (Fig. 12), il faut changer la position de la base coulissante "I" (Fig. 16 et 17). Retirer la vis "P" (Fig. 16), démonter la base coulissante en la tirant vers l'extérieur, tourner la base à 180° et la remonter dans son logement en la fixant avec la vis "P" (Fig. 17) dans la nouvelle position.

Régler maintenant la profondeur de coupe nécessaire pour le coin, comme cela est indiqué au paragraphe 9 de ce mode d'emploi, pour effectuer l'incision dans les quatre coins (Fig. 12).



Remonter la base coulissante dans sa position d'origine, après la coupe des coins.

18. CHANGEMENT DES BALAIS



Débrancher la machine du secteur avant de réaliser toute opération de manipulation.

- Il est recommandé de remplacer les balais quand ils atteignent 5 mm de longueur minimum. Pour ce faire, il faut retirer les vis "W" (Fig. 19) qui fixent la poignée arrière, retirer celle-ci, débrancher les câbles qui sont branchés sur les prises des porte-balais et démonter les balais "B2" (Fig. 19).

Suivre le procédé inverse pour le montage des nouveaux balais, en s'assurant qu'ils glissent doucement dans les guidages.

- Il est recommandé de laisser la machine en marche à vide quelques minutes après avoir changé les balais. Profiter du changement de balais pour vérifier l'état du collecteur. Si le collecteur présente des brûlures ou des ressauts, il est recommandé de le faire réparer par un service technique VIRUTEX.

19. NIVEAU DE BRUIT ET DE VIBRATIONS

Les niveaux de bruit et de vibrations de cet appareil électrique ont été mesurés conformément à la norme européenne EN60745-2-19 et EN60745-1 et font office de base de comparaison avec des machines aux applications semblables.

Le niveau de vibrations indiqué a été déterminé pour les principales applications de l'appareil, et il peut être pris comme valeur de base pour l'évaluation du risque lié à l'exposition aux vibrations. Toutefois, dans d'autres conditions d'application, avec d'autres outils de travail ou lorsque l'entretien de l'appareil électrique et de ses outils est insuffisant, il peut arriver que le niveau de vibrations soit très différent de la valeur déclarée, voire même beaucoup plus élevé en raison du cycle de travail et du mode d'utilisation de l'appareil électrique. Il est donc nécessaire de fixer des mesures de sécurité pour protéger l'utilisateur contre les effets des vibrations, notamment garder l'appareil et les outils de travail en parfait état et organiser les temps des cycles de travail (temps de fonctionnement avec l'appareil en service, temps de fonctionnement avec l'appareil à vide, sans être utilisé réellement), car la diminution de ces temps peut réduire substantiellement la valeur totale d'exposition.

20. GARANTIE

Tous les machines électro-portatives VIRUTEX ont une garantie valable 12 mois à partir de la date d'achat, en étant exclus toutes manipulations ou dommages causés par des managements inadéquats ou par l'usure naturelle de la machine. Pour toute réparation, s'adresser au service officiel d'assistance technique VIRUTEX.

VIRUTEX se réserve le droit de modifier ses produits sans avis préalable.

DEUTSCH

RAHMEN-SCHNEIDEMASCHINE RMV70U

Achtung



Wichtiger Hinweis: Lesen Sie bitte vor Benutzung der Maschine die beiliegende GEBRAUCHSANWEISUNG und die ALLGEMEINEN SICHERHEITSHINWEISE sorgfältig durch. Stellen Sie sicher, dass Sie sowohl die Gebrauchsanweisung als auch die allgemeinen Sicherheitshinweise verstanden haben, bevor Sie die Maschine bedienen. Bewahren Sie beide Gebrauchsanweisungen zum späteren Nachschlagen auf.

1. TECHNISCHE DATEN

Universalmotor.....	50–60 Hz
Leistungsaufnahme.....	1700 W
Drehzahl im Leerlauf.....	6500 /min
Empfohlene maximale Schnitttiefe pro Durchgang.....	34 mm
Max. Schnitttiefe mit Sägeblatt.....	68 mm
Gewicht der Maschine mit Vorrichtung zum Schneiden von Fenstern.....	6,6 Kg
Gesamtgewicht des Koffers.....	29 Kg

Gewichteter akustischer Dauerdruckpegel A.....	91 dBA
Akustischer Druckpegel A.....	102 dBA
Unsicherheit.....	K = 3 dBA



Gehörschutz tragen!

Schwingungsgesamtwerte.....	a_r : 3,8 m/s ²
Unsicherheit.....	K = 1,5 m/s ²

2. SICHERHEITSHINWEISE FÜR DEN BETRIEB DER MASCHINE

Vergewissern Sie sich vor dem Einschalten der Maschine, dass die Versorgungsspannung der auf dem Typenschild angegebenen Spannung entspricht.

Achtung Gefahr! Hände vom Arbeitsbereich fernhalten. Fassen Sie die Maschine nicht von unten her an, solange diese in Betrieb ist.

Achten Sie darauf, dass die Maschine frei zurücklaufen kann, ohne zu blockieren. Setzen Sie niemals den Rücklaufmechanismus außer Kraft.

Verwenden Sie zum Ersatz der Säge-scheibe nur Originalersatzteile.

Verwenden Sie keine verbogenen oder gerissene Säge-scheiben. Verwenden Sie keine Sägen aus Schnellstahl. Ziehen Sie vor der Durchführung von Wartungsarbeiten den Netzstecker der Maschine.

Nehmen Sie beim Auswechseln der Werkzeuge oder bei jeder anderen Arbeit in der Nähe der Säge-scheibe die Hand vom Schalterhebel und ziehen Sie den Netzstecker. Bei der Arbeit mit der Maschine immer Augen- und Gehörschutz tragen. Verwenden Sie anliegende Arbeitsbekleidung, gut sitzende Lederhandschuhe und Sicherheitsschuhe. Das Tragen von Schmuck, Halstüchern, Krawatten, offenen Arbeitsschürzen oder ähnlicher Bekleidung ist untersagt.

Vergewissern Sie sich, dass sich kein Nagel, keine Schraube und keine anderen Metallelemente im Sägebereich befinden, um den Bruch der Säge-scheibe zu vermeiden. Vergewissern Sie sich vor der Benutzung der Schneidemaschine immer, dass sie fest in ihrer Halterung sitzt. Vergewissern Sie sich, dass die Längsführung fest auf dem Rahmen sitzt.

Verwenden Sie die Maschine niemals in nasser oder sehr feuchter Umgebung.

Der beim Schneiden auftretende Staub kann giftig oder

gesundheitsschädlich sein. Schließen Sie die Maschine immer an eine Staubabsaugung an, und tragen Sie immer eine Atemschutzmaske.

ERSATZTEILE: Verwenden Sie ausschließlich Originalersatzteile.

3. STANDARDAUSRÜSTUNG

In der Verpackung finden Sie folgende Elemente:

Schneidemaschine RMV70U

Führung RMV70U

Innensechskantschlüssel 5 mm

Innensechskantschlüssel 3 mm

Innensechskantschlüssel 6 mm

Innensechskantschlüssel 8 mm

Wartungsschlüssel SW: 13

Satz Absaugschlauch 7045832

Sägescheibe MD D.200 12Z, montiert

Sägescheibe MD D.200 30Z für Nägel (optionales Zubehör)

Metalldetektor

Vorderer Hilfsgriff

Winkelaufsatz komplett

Gebrauchsanweisung und verschiedene Unterlagen

4. BESCHREIBUNG DER SCHNEIDEMASCHINE RMV70U

Mithilfe der mitgelieferten Führung RMV70U ist die Schneidemaschine RMV70U das ideale Werkzeug zum Schneiden von Türrahmen von bis zu 68 mm Dicke. Durch ihre Scheibe aus Hartmetall und die Montage auf der praktischen Führungsstange lassen sich Schnitte von hoher Präzision einwandfrei durchführen.

Ohne Führungsstange lassen sich mit der Schneidemaschine RMV70U bei Renovierungen von alten Fenstern die Rahmen und Rahmenoberstücke auf einfache Weise schneiden. Die hohe Präzision erlaubt es, ohne Verwendung von Holzklötzen oder Keilen die neuen Rahmenschkel direkt auf dem Zuschnitt zu montieren. Die Maschine kann auch zum Abschneiden von Türblättern, Rahmen und Sockeln, beim Verlegen von Parkett- oder Teppichböden, zum Ausschneiden von Schattenfugen oder Lüftungsöffnungen in Türen, Wänden und Paneelen aus Holz, Sperrholz, Spanplatten oder Kunststoffplatten verwendet werden.

Durch Ersetzen der Säge-scheibe durch eine Diamantscheibe D.180 7040329 zum "Trockenschneiden" von Mauerwerk (optionales Werkzeug) können bei Renovierungen die alten Fensterrahmen aus Holz freigelegt werden. Machen Sie dazu parallel zur Stirnseite des Rahmens und um die gesamte Umfanglinie desselben einen Einschnitt in die Mauer (Abb. 11 und 12). Anschließend können Sie die Rahmenschkel durchschneiden und den Rahmen herausreißen.

Die Vielseitigkeit der Schneidemaschine RMV70U sowie ihr leistungsstarker Motor erlauben sowohl das Schnei-

den als auch das Freilegen von inneren sowie bündig abschließenden Fensterrahmen.

5. ANBRINGEN DER LÄNGSFÜHRUNG, SPANNBACKEN UND HALTERUNG

In der Transporttasche befindet sich die Längsführung in drei Teilen, damit sie bequem transportiert werden kann. Der obere Teil dient zum Zuschneiden der Rahmenoberteile. Gehen Sie für die Montage der Führung wie folgt vor:
1- Führen Sie die obere und untere Spannbacke, die Sie im Koffer finden, entsprechend der Teilstücke der Führung (obere und untere) ein und befestigen Sie diese mit dem Handhebel "A" (Abb. 1 und 3).

2- Befestigen Sie die Halterung der Schneidemaschine "B" (Abb. 4) auf dem unteren Teilstück, indem Sie die Sperre "C" lösen. Drücken Sie sie dazu entgegen dem Uhrzeigersinn und führen Sie die Führung der Halterung durch die Schiene des unteren Teilstücks. Ist die Führung ganz eingelegt, lösen Sie die Sperre und die Halterung rastet in dieser Position ein.

3- Setzen Sie das Ende der Spannvorrichtung "E" (Abb. 5) des oberen Teilstücks in die Öffnung des am unteren Teilstück befestigten Querbolzens, und führen Sie die 4 Zentrierstifte "D" in die Öffnungen im Profil des unteren Teilstücks, um die beiden Teilstücke aneinander auszurichten. Drehen Sie die Spannvorrichtung (Abb. 5) mit dem mitgelieferten Schlüssel, bis das obere Teilstück auf dem unteren aufsetzt, und ziehen Sie es fest.

Gehen Sie auf die gleiche Weise vor, um das mittlere Stück am unteren Stück zu befestigen.



Vergewissern Sie sich, dass die beiden Teilstücke fest verbunden sind.

6. EINSTELLUNG DER ANSCHLÄGE DER SCHNITTIEFE

Messen Sie zunächst die Stärke des neuen, zu montierenden Türflügels, und zwar ab der Türfalz, um zu berechnen, wie viel von dem alten Türflügel an jeder Seite abgeschnitten werden muss. Schnitttiefe.

Stellen Sie die oberen und unteren drehbaren Anschläge "F" (Abb. 1 und 2) gemäß der Breite des Rahmens und der Schnittseite wie im Schnittschema (Abb. 20) dargestellt auf 0° oder 180° ein.



Es wird empfohlen, bei jedem Durchgang nicht mehr als 34 mm tief zu schneiden. So kann schneller geschnitten und eine Überlastung der Maschine vermieden werden.

Regulieren Sie nun die gewünschte Schnitttiefe mit den oberen und unteren Anschlägen "F" (Abb. 1 und 3) an

22

Hand der Millimeterskala "G" (Abb. 1).

Zum Schneiden eines nicht rechtwinkligen, alten Rahmens stellen Sie den unteren Anschlag "F" (Abb. 2) auf die berechnete Tiefe ein und schieben Sie den oberen Anschlag "F" (Abb. 1) nach vorne oder hinten, bis das Lot "H" (Abb. 2) perfekt zur Längsführung ausgerichtet ist. Um auch den anderen Türflügel mit maximaler Präzision zu schneiden, bringen Sie den unteren Anschlag in die vorgesehene, berechnete Tiefe und legen Sie die Position des oberen Anschlags fest, indem Sie den zuerst geschnittenen Türflügel messen.

7. ANBRINGEN DER LÄNGSFÜHRUNG AM RAHMEN

Verschieben Sie die untere Spannbacke "I" bis sie den Boden berührt und befestigen Sie diese mit dem Handhebel "A" (Abb. 3).

Führen Sie die Führung neben den zu bearbeitenden Rahmen und vergewissern Sie sich, dass die Anschläge "F" den Rahmen berühren.

Befestigen Sie den unteren Teil der Spannbacke mit der Kurbel "J" (Abb. 3). Legen Sie anschließend die obere Spannbacke "K" (Abb. 9) bis zum Anschlag an den Rahmen an und befestigen Sie diese an der Führung und am Rahmenoberteil.



Vergewissern Sie sich, dass die obere und die untere Spannbacke sowohl mit dem Rahmen wie auch mit der Führung fest verbunden sind.

8. ANBRINGEN DER LÄNGSFÜHRUNG AM RAHMENOBerteil

Die Maschine erlaubt auch das Schneiden des Rahmenoberteils. Gehen Sie dazu wie folgt vor:

Verschieben Sie die Halterung "B" der Maschine auf das obere Teilstück der Führung (Abb. 10).

Lösen Sie die untere Spannbacke "I" (Abb. 10) und verschieben Sie diese auf das obere Teilstück der Führung. Lösen Sie die Spannvorrichtung "E" (Abb. 5), mit der das untere Teilstück am mittleren Teilstück befestigt ist. Nehmen Sie das untere Teilstück ab, und legen Sie es in den Transportkoffer. Die beiden verbleibenden Teilstücke dienen als Führung zum Durchschneiden des Rahmenoberstücks.

Um die Führung am Rahmenoberstück zu befestigen, legen Sie die Spannbacken auf der Rahmenbreite des zu bearbeitenden Rahmens an und befestigen Sie diese, wie oben erläutert (Abb. 8) wird.

Um einen größeren Schneidbereich zu erzielen, ist es ratsam, die Rahmenoberstücke nach dem Schneiden der Rahmen zu schneiden.

9. EINSTELLUNG DER SCHNITTIEFE



Ziehen Sie vor der Durchführung jeder Art von Einstellungsarbeiten, den Netzstecker der Maschine.

Lösen Sie zum Einstellen der Schnitttiefe den Griff "L" (Abb. 16), verschieben Sie den Anschlag "M" (Abb. 16) bis zur gewünschten Schnitttiefe auf der Skala, und ziehen Sie den Griff wieder fest.

Der Zeiger "A3" (Abb. 16) zeigt mit einer Spitze auf der Millimeterskala die Schnitttiefe des 200-mm-Sägeblatts und mit der anderen die Schnitttiefe des 180-mm-Sägeblatts an. Verwenden Sie immer die Spitze für die 200-mm-Scheibe.

10. BEFESTIGUNG DER MASCHINE AN DER HALTERUNG



Es wird empfohlen, bei jedem Durchgang nicht mehr als 34 mm tief zu schneiden. So kann schneller geschnitten und eine Überlastung der Maschine vermieden werden.



Ziehen Sie vor der Durchführung jeder Art von Einstellungsarbeiten, den Netzstecker der Maschine.

Um die Maschine auf der Führungshalterung anzubringen, verschieben Sie diese auf eine für diese Arbeit bequeme mittlere Stellung. Halten Sie die Maschine fest in beiden Händen und führen Sie sie zum Rahmen (Abb. 6). Richten Sie anschließend die Halterungsführung der Maschine zur Halterung aus und verschieben Sie sie nach unten bis zum Anschlag. Befestigen Sie sie mit dem Handhebel "N" (Abb. 6).



Vergewissern Sie sich, dass die Maschine fest mit der Halterung verbunden ist.

11. SCHNEIDEN

Bevor Sie einen Rahmen oder ein Rahmenoberstück schneiden, untersuchen Sie diese sorgfältig, und entfernen Sie aus dem Sägebereich sämtliche Schrauben, Nägel und Metallelemente, die das Sägeblatt beschädigen könnten. Verwenden Sie zur sachgemäßen Ausführung des Schneidvorgangs den im Maschinenkoffer enthaltenen Metalldetektor.

Zum Schneiden von lange gelagerten oder sehr harten Hölzern empfiehlt es sich, den Rahmen in zwei Arbeitsgängen zu schneiden, um eine Überhitzung des Motors zu vermeiden.

12. ANSCHLUSS DER ABSAUGANLAGE

Für den Anschluss der Maschine an die Absaugvorrichtungen Virutex AS182K, AS282K, AS382L oder ASC482U oder an eine andere externe Absaugvorrichtung muss der mit dem Gerät gelieferte Saugschlauch 7045832 an der Absaugöffnung "O" (Abb. 6) der Maschine RV70S und das andere Ende an der gewählten Absaugvorrichtung angeschlossen werden.

Für den Anschluss der Maschine an die Absaugvorrichtung kann auch der 3,5 m bzw. der 5 m lange Standard-Absauganschluss (Art.-Nr. 6446073 bzw. 1746245) verwendet werden.

13. SCHNEIDEN EINES ELEMENTS



Vergewissern Sie sich, dass die obere und die untere Spannbacke sowohl mit dem Rahmen wie auch mit der Führung fest verbunden sind.

Vergewissern Sie sich, dass die Maschine fest mit der Halterung verbunden ist.

Nachdem Sie entsprechend den Anweisungen der Abschnitte 7 und 10 die Führung am Rahmen und die Maschine auf der Halterung befestigt haben, gehen Sie wie folgt vor:

Verschieben Sie die Maschinenhalterung bis zum unteren Bereich der Führung. Um Sie zu lösen, drücken Sie den Riegel "C" (Abb. 4) der Sperre entgegen dem Uhrzeigersinn, während Sie die Maschine nach oben drücken und lösen. Verschieben Sie die komplette Einheit bis zum Boden und lösen Sie den Riegel "C" der Sperre (Abb. 7). Die Maschine ist auf dem Griff mit einem Betriebschalter ausgerüstet, mit dem die Maschine an- und ausgeschaltet werden kann, ohne sie loslassen zu müssen. Um ein irrtümliches Anlassen der Maschine zu verhindern, kann der Schalter nur dann betätigt werden, wenn vorher der seitliche Schutzknopf gedrückt wird. Ist der Betriebschalter einmal in Betriebsposition, muss der Schutzknopf nicht mehr gedrückt werden.

Um die Maschine nach dem Sägen auszuschalten, drücken Sie den Auslöser. Die Einschaltssicherung springt dann automatisch heraus.

Schieben Sie die Maschine nach dem Einschalten mit leichtem Druck auf den Griff nach innen bis zum Ende der Führung und arretieren Sie die Maschine in dieser Stellung mit dem Riegel "Z" (Abb. 7). Der Schnittansatz auf dem Rahmen muss sanft erfolgen, ohne ruckartigen oder übermäßigen Druck.

Führen Sie die Kurbel erneut ein und halten Sie sie fest. Schneiden Sie senkrecht, indem Sie die Kurbel entgegen dem Uhrzeigersinn drehen, bis der Schnitt ausgeführt ist. Dadurch kann die Kurbel am Anfang und Ende des Schnitts hin und her bewegt werden, auch wenn sie den

Boden oder die Decke berührt und keine vollständige Drehung mehr durchführen kann. Dieser Mechanismus verhindert also gleichermaßen das Drehen der Kurbel, sowie ein Anstoßen, wenn die Maschine nach einem Schnitt nach oben gestellt wird.

Nachdem der Rahmen geschnitten ist, drücken Sie erneut auf den Griff der Maschine. Damit löst sich der Riegel "Z" (Abb. 7) und die Maschine kehrt automatisch in ihre Ausgangsstellung zurück.

Lösen Sie die Sperre "C" (Abb. 4) und verschieben Sie die Maschine auf der Führung in die tiefste Position, nehmen Sie die Maschine von der Halterung.



Ziehen Sie den Netzstecker, bevor Sie die Maschine von der Halterung nehmen.

14. SCHNEIDEN VON RAHMEN mit 150 mm (optionales Zubehör MRM95S)

Zum Schneiden von Rahmen bis zu einer Dicke von 150 mm wird die Schneidemaschine MRM95S angeboten. Sie verfügt über eine leistungsstarke Sägekette, die für solche Arbeiten ideal ist.

15. AUSWECHSELN DES SÄGEBLATTS



Ziehen Sie vor der Durchführung jeder Art von Einstellarbeiten, den Netzstecker der Maschine.

Zum Auswechseln des Sägeblatts gehen Sie wie folgt vor:

- Lösen Sie die Schraube "P" (Abb. 16), und nehmen Sie den Maschinensockel "I" (Abb. 16) ab.
- Stellen Sie die Maschinen auf ihrem vorderen Griff (Abb. 18) ab, und drücken Sie den Sperrknopf "Q" (Abb. 16), bis das Sägeblatt blockiert ist.
- Drehen Sie die Befestigungsschrauben "R" (Abb. 18) des Sägeblatts heraus, und ersetzen Sie dieses durch das zu verwendende Sägeblatt. Befestigen Sie das neue Sägeblatt wieder mit den Befestigungsschrauben "R" (Abb. 18). Achten Sie beim Einsetzen des Sägeblatts auf die Drehrichtung der Maschine!
- Bauen Sie den Maschinensockel wieder ein.



Achten Sie darauf, dass sich vor dem Einbau des neuen Sägeblatts kein Leim, Späne, Staub, usw. in der Aufnahme des Sägeblatts befindet.

WEITERE ANWENDUNGEN DER RMV70U

16. BETRIEB ALS SCHNEIDMASCHINNE FÜR FENSTERRAHMEN

Um Fensterrahmen manuell schneiden zu können, müssen Sie die Halterungsbrücke "S" (Abb. 14) entfernen und den Griff "T" (Abb. 14) der Standardausrüstung der Maschine montieren.

17. SCHNEIDEN ODER FREILEGEN DER VERANKERUNG VON FENSTERRAHMEN

SCHNEIDEN MIT DER HARTMETALLSCHEIBE DER AUSRÜSTUNG:

Bevor Sie einen Rahmen oder ein Rahmenoberstück schneiden, untersuchen Sie diese sorgfältig, und entfernen Sie sämtliche Schrauben, Nägel und Metallelemente aus dem Sägebereich, die das Sägeblatt beschädigen könnten. Platzieren Sie die Schneidemaschine so, dass der Maschinensockel an der Wand und die Stirnseite am Rahmen anliegt. Drücken Sie die Maschine dann leicht gegen den Rahmen, bis der Anschlag der Schnitttiefe erreicht ist, und verschieben Sie Maschine seitlich, um den Schnitt entlang dieser Seite des Fensterrahmens durchzuführen.



Arbeiten Sie mit der Maschine immer in die Schneidrichtung, von links nach rechts.

Führen Sie den gleichen Vorgang an den anderen drei Seiten des Rahmens durch.

Zum leichteren Verschieben der Maschine ist diese mit zwei Auflagerollen ausgestattet "C2" (Abb. 11 und 14), die verhindern, dass sie an Fehlstellen oder schadhafte Stellen im Lack des alten Rahmens hängen bleibt.

SCHNEIDEN MIT DER HARTMETALLSCHEIBE UND DEM VORDEREN WINKEL DER AUSRÜSTUNG:

Beim Schneiden von alten Rahmen kann der Winkelaufsatz "E,F" (Abb. 13 und 15) zur Ausrichtung an der Innenseite des zu schneidenden Rahmens verwendet werden (Abb. 15).

Zum Montieren der Halterung "V1" (Abb. 13) des Winkelaufsatzes lösen Sie die Schrauben "K" (Abb. 6), mit denen der Griff befestigt ist und setzen Sie die Halterung des Winkelaufsatzes zwischen der Basis und dem Griff ein. Überprüfen Sie hierbei, dass diese korrekt auf der Basis aufliegt.

Setzen Sie die Hülsen "E2" (Abb. 13) auf die Halterung, und befestigen Sie diese mit den Schrauben "U" (Abb. 13) am Maschinensockel.

Anschließend stellen Sie den Winkelaufsatz "EF" (Abb. 13 und 15) mit Hilfe der Millimeterskala zu beiden Seiten der Halterung (siehe Ausschnitt, Abb. 13) auf die gewünschte Schnitttiefe ein, und ziehen Sie diesen mit den Griffen "V" (Abb. 13 und 15) fest.

Nach dem Einstellen des Winkelaufsatzes können Sie sich beim Ausschneiden des Rahmens mit dem Winkelaufsatz

an der Innenseite des Rahmens ausrichten (Abb. 15).

FREILEGEN DER VERANKERUNG DES FENSTERRAHMENS MIT DER DIAMANTSCHIBE (optionales Werkzeug):
Anbringen der Diamantschibe D. 180 Art.-Nr. 7040329.
Optional

Zuerst muss die Sägescheibe durch die Diamantschibe D.180 ersetzt werden. Anschließend stellen Sie die Schneidtiefe für diese Scheibe ein, wie es in Abschnitt 15 – SÄGEBLATTWECHSEL und 9 – EINSTELLEN DER SCHNITTITIEFE dieses Betriebshandbuchs beschrieben ist.



Bei der Arbeit mit der Diamantschibe ist Folgendes zu beachten:

- Der Arbeitsdruck sollte in etwa dem Gewicht der Maschine entsprechen.
- Halten Sie das Sägeblatt immer senkrecht zur Fläche, in die Sie schneiden, nie schräg.
- Unterbrechen Sie die Arbeit ab und zu, und lassen Sie die Maschine im Leerlauf laufen, damit sich das Sägeblatt abkühlen kann.

Freilegen der Verankerung des Rahmens:

Zum Ausschneiden von alten Rahmen machen Sie zunächst parallel zur Stirnseite des Rahmens und um die gesamte Umfangslinie desselben einen Einschnitt in die Mauer (Abb. 11).

Danach schneiden Sie entsprechend der nachstehenden Beschreibung bzw. gemäß (Abb. 12) die Ecken des Rahmens durch, um die Rahmenschkel zu durchtrennen und den Rahmen herauszureißen.

Einschneiden der Ecken mit der Diamantschibe: (Abb. 12)



Ziehen Sie vor der Durchführung jeder Art von Einstellarbeiten, den Netzstecker der Maschine.

Zum Durchtrennen der Ecken (Abb. 12) ist die Position des Maschinensockels "I" (Abb. 16 und 17) zu ändern. Lösen Sie dazu die Schraube "P" (Abb. 16), ziehen Sie den Maschinensockel heraus und drehen Sie diesen um 180°. Setzen Sie ihn dann in der neuen Position wieder ein, und befestigen Sie ihn erneut mit der Schraube "P" (Abb. 17).

Bevor Sie die Ecken durchtrennen, stellen Sie nun die erforderliche Schnitttiefe zum Durchschneiden der Ecken entsprechend der Anleitung im Abschnitt 9 ein (Abb. 12).



Montieren Sie den Maschinensockel nach dem Durchtrennen der Ecken wieder in seiner ursprünglichen Position.

18. ERSETZEN DER KOHLEBÜRSTEN



Ziehen Sie vor der Durchführung jeder Art von Einstellarbeiten, den Netzstecker der Maschine.

- Die Kohlebürsten müssen ersetzt werden, sobald sie eine Mindestlänge von 5 mm erreicht haben. Lösen Sie dazu die Befestigungsschrauben "W" (Abb. 19) des hinteren Griffs, und nehmen Sie diesen ab. Ziehen Sie dann die Kabel der Kohlebürstenhalter ab, und nehmen sie die Kohlebürsten heraus "B2" (Abb. 19). Zum Einbauen der neuen Kohlebürsten gehen Sie in der umgekehrten Reihenfolge vor. Vergewissern Sie sich dabei, dass die Kohlebürsten nicht klemmen.
- Nach dem Ersatz der Kohlebürsten sollte die Maschine während einigen Minuten im Leerlauf betrieben werden. Überprüfen Sie beim Ersetzen der Kohlebürsten auch gleich den Zustand des Kollektors. Sollte dieser Verbrennungsspuren oder Sprünge aufweisen, muss er von einem Technischen Kundendienst VIRUTEX instand gesetzt werden.

19. GERÄUSCHPEGEL UND VIBRATIONSTÄRKE

Die Lärm- und Vibrationswerte dieses Elektrowerkzeugs wurden in Übereinstimmung mit der europäischen Norm EN60745-2-19 und EN 60745-1 gemessen und dienen als Vergleichsgrundlage bei Maschinen für ähnliche Anwendungen.

Der angegebene Vibrationspegel wurde für die wesentlichen Einsatzzwecke des Werkzeugs ermittelt und kann bei der Beurteilung der Gefahren durch die Aussetzung unter Vibrationen als Ausgangswert benutzt werden. Die Vibrationswerte können sich jedoch unter anderen Einsatzbedingungen, mit anderen Arbeitswerkzeugen oder bei einer ungenügenden Wartung des Elektrowerkzeugs oder seiner Werkzeuge stark vom angegebenen Wert unterscheiden und aufgrund des Arbeitszyklus und der Einsatzweise des Elektrowerkzeugs einen bedeutend höheren Wert aufweisen.

Es ist daher erforderlich, Sicherheitsmaßnahmen zum Schutz des Anwenders vor den Vibrationen festzulegen. Dazu können die Aufrechterhaltung des einwandfreien Zustands des Werkzeugs und der Arbeitsutensilien sowie die Festlegung der Zeiten der Arbeitszyklen gehören (wie Laufzeiten des Werkzeugs unter Last und im Leerlauf, ohne tatsächlich eingesetzt zu werden, wodurch die Gesamtzeit der Vibrationsauswirkungen bedeutend verringert werden kann).

20. GARANTIE

Alle Elektrowerkzeuge von VIRUTEX haben eine Garantie von 12 Monaten ab dem Lieferdatum. Hiervon ausgeschlossen sind alle Eingriffe oder Schäden aufgrund von unsachgemäßem Gebrauch oder natürlicher Abnutzung des Geräts.

Wenden Sie sich im Falle einer Reparatur immer an den zugelassenen Kundendienst von VIRUTEX.

VIRUTEX behält sich das Recht vor, die Produkte ohne vorherige Ankündigung zu verändern.

ITALIANO

RIFILATORE PER TELAI RMV70U

Importante



Prima di utilizzare la macchina, leggere attentamente questo MANUALE DI ISTRUZIONI e il PROSPETTO DELLE NORME GENERALI DI SICUREZZA allegato. Non cominciate a lavorare con la macchina se non siete sicuri di avere compreso integralmente il loro contenuto. Conservare tutti e due i manuali per eventuali consultazioni successive.

1. CARATTERISTICHE TECNICHE

Motore universale.....50-60 Hz
Potenza assorbita.....1700 W
Velocità a vuoto.....6500/min
Profondità massima di taglio consigliata per passata.....34 mm
Profondità di taglio max. con disco di taglio.....68 mm
Peso della macchina con utensile per taglio delle finestre.....6,6 Kg
Peso totale valigetta.....29 Kg

Livello di pressione acustica continuo equivalente ponderato $A_{p,eq}$91 dBA
Livello di potenza acustica $A_{p,eq}$102 dBA
Incertezza della misura..... $K=3$ dbA



Usare la protezione acustica!

Valori totali delle oscillazioni..... $a_{p,eq}$: 3,8 m/s²
Incertezza della misura..... K : 1,5 m/s²

2. NORME DI SICUREZZA PER L'USO DELLA MACCHINA

Prima di collegare la macchina alla rete elettrica, verificare che la tensione di alimentazione corrisponda a quella indicata nella targhetta segnaletica.

Pericolo: tenere le mani lontane dalla zona di lavoro. Non afferrare mai la macchina da sotto mentre è in funzione.

Verificare che la macchina possa arretrare liberamente, 26

senza rimanere trattenuta. Non bloccare mai il meccanismo di arretramento.

Per la sostituzione del disco di taglio, usare solo ricambi originali.

Non usare lame rotte o deformate. Non usare lame di acciaio rapido.

Staccare la macchina dalla rete elettrica prima di eseguire qualsiasi intervento di manutenzione.

Per cambiare gli utensili o eseguire altre operazioni vicino al disco di taglio, sollevare la mano dalla leva dell'interruttore ed estrarre la spina dalla presa di corrente.

Usare occhiali protettivi e precauzioni per proteggersi dal rumore per lavorare con la macchina.

Indossare indumenti da lavoro attillati, guanti di cuoio della propria taglia e calzature di protezione. È vietato indossare gioielli, foulard, cravatte, camici da lavoro aperti o indumenti simili.

Per evitare la rottura dei denti del disco di taglio, assicurarsi che non rimanga nessun chiodo, vite o altra minuteria metallica nel pezzo da tagliare.

Non utilizzare il rifilatore senza essersi prima assicurati che sia correttamente fissato al supporto.

Accertarsi del corretto fissaggio della guida longitudinale al telaio.

Non usare mai la macchina in presenza di liquidi o di umidità eccessiva.

La polvere che si forma durante il taglio può essere tossica o nociva per la salute. Collegare ogni volta la macchina a un aspiratore e indossare sempre una maschera di protezione.

PEZZI DI RICAMBIO: Usare solo ricambi originali.

3. APPARECCHIATURA STANDARD

All'interno della confezione sono presenti i seguenti elementi:

Rifilatore RMV70U

Guida RMV70U

Chiave allen da 5 mm.

Chiave allen da 3 mm.

Chiave allen da 6 mm.

Chiave allen da 8 mm.

Chiave in dotazione da 13

Tube di aspirazione integrato 7045832.

Disco di taglio MD D.200 12Z, montato.

Disco di taglio MD D.200 30Z per chiodi (accessorio opzionale)

Rilevatore di metalli

Impugnatura frontale ausiliaria

Squadra frontale completa

Manuale d'uso e altra documentazione

4. DESCRIZIONE GENERALE DEL RIFILATORE RMV70U

Il rifilatore RMV70U, utilizzato insieme alla guida

RMV70U compresa nell'apparecchio, è la macchina perfetta per tagliare telai di porte con uno spessore massimo di 68 mm. Il suo disco di metallo duro e la praticità della sbarra di guida, sulla quale si sistema la macchina, permettono di eseguire tagli molto precisi e con una rifinitura impeccabile.

Il rifilatore RMV70U utilizzato da solo, senza la guida, permette di rifilare con facilità il telaio e le traverse di vecchie finestre di legno, per il loro restauro. La sua grande precisione permette di sistemare il nuovo battente della finestra direttamente sul taglio eseguito, senza che sia necessario utilizzare tasselli o cunei di spessoramento. Si può usare anche per la rifilatura di basi di porte, telai e zoccoli durante la posa di parquet o moquette; per la rifilatura di unioni; per l'apertura di finestre di aerazione in porte, pareti e pannelli di legno, compensato, truciolati o materiali plastici.

Sostituendo il disco di taglio con un disco diamantato da D.180 7040329 per tagli "a secco" in lavori di muratura (Attrezzo Opzionale), è possibile estrarre il telaio delle vecchie finestre in legno per restaurarle. Per farlo, si pratica una incisione nel muro in cui è incassato il telaio parallela al frontale dello stesso e lungo tutto il suo perimetro (Figg. 11 e 12), per poi sezionare i battenti ed estrarre il telaio dall'alloggiamento.

La versatilità del rifilatore RMV70U e il suo potente motore permettono sia di tagliare sia di smurare i telai di finestre, sia interni che a filo.

5. MONTAGGIO DELLA GUIDA LONGITUDINALE, DEI MORSETTI E DEL SUPPORTO

La valigetta di trasporto contiene la guida longitudinale divisa in tre parti per agevolarne il trasporto e semplificare il taglio delle traverse grazie al tratto superiore. Per il montaggio della guida procedere come segue:

1- Introdurre il morsetto superiore e quello inferiore, contenuti nella valigetta, in corrispondenza dei due tratti della guida (superiore e inferiore) e fissare mediante la manopola "A" (Fig. 1 e 3).

2- Montare il supporto del rifilatore "B" (Fig. 4) sul tratto inferiore liberando il nottolino "C". A tale scopo premere in senso antiorario e inserire la guida del supporto sulla rotaia del tratto inferiore. Dopo averla inserita completamente sganciare il nottolino e il supporto resterà fissato in posizione.

3- Introdurre l'estremità del tirante di fissaggio "E" (Fig. 5) del tratto superiore nel foro del bullone trasversale montato nel tratto inferiore e inserire i 4 perni di centraggio "D" nei fori del profilo del tratto inferiore per allineare entrambi i tratti. Con la chiave in dotazione, avvitare il tirante dalla parte superiore del tratto (Fig. 5) fino ad ottenere il contatto tra i due tratti e serrare saldamente.

Fissare il tratto intermedio sul tratto inferiore, nello stesso modo.



Verificare che i due tratti della guida siano fissati stabilmente.

6. REGOLAZIONE DEI FERMI DI PROFONDITÀ DEL TAGLIO

Per prima cosa misurare lo spessore del nuovo battente che si desidera collocare dal fondo della calettatura, per calcolare quanto occorre tagliare il vecchio battente da ciascun lato. Profondità di taglio.

Collocare i fermi girevoli inferiore e superiore "F" (Fig. 1 e 2) a 0° o a 180° affinché agiscano come indicato nello "Schema di taglio" (Fig. 20), a seconda della larghezza del telaio e del lato di taglio.



Si consiglia di non tagliare più di 34 mm di profondità ad ogni passata. In questo modo si taglia più velocemente e si evita di sovraccaricare la macchina.

Regolare i fermi inferiore e superiore "F" (Fig. 1 e 3) in base alla profondità di taglio desiderata, sulla riga millimetrata "G" (Fig. 1).

Se il vecchio telaio da tagliare è fuori squadra, per raddrizzarlo occorrerà porre il fermo inferiore "F" (Fig. 2) alla profondità calcolata e far arretrare oppure avanzare il fermo superiore "F" (Fig. 1) fino a che il piombo "H" (Fig. 2) non sarà perfettamente allineato con la guida longitudinale. Per tagliare l'altro battente con la massima precisione, collocare il fermo inferiore alla profondità prevista calcolata e determinare la posizione del fermo superiore, misurandola dal primo battente tagliato.

7. FISSAGGIO DELLA GUIDA LONGITUDINALE AL TELAI

Spostare il morsetto inferiore "I" fino a toccare il suolo e fissarlo tramite la manopola "A" (Fig. 3).

Avvicinare la guida al lato del telaio su cui si lavorerà, accertandosi che i fermi "F" siano a contatto con il telaio. Fissare la parte inferiore del morsetto con la manovella "J" (Fig. 3), quindi collocare il morsetto superiore "K" (Fig. 9) al punto estremo del telaio e fissarlo alla guida e alla traversa.



Accertarsi che il morsetto superiore e quello inferiore siano ben fissati sia al telaio sia alla guida.

8. FISSAGGIO DELLA GUIDA LONGITUDINALE ALLA TRAVERSA

La macchina consente anche il taglio della traversa; per effettuarlo procedere come segue.

Spostare il supporto "B" della macchina fino a collocarlo sul tratto superiore della guida (Fig. 10).

Allentare il morsetto inferiore "I" (Fig. 10) e spostarlo fino a collocarlo sul tratto superiore della guida.

Allentare il tirante di fissaggio E (Fig. 5) che fissa il tratto inferiore a quello intermedio, separare il tratto inferiore e riporlo nella valigetta di trasporto. I due tratti che restano montati saranno utilizzati come guida per la realizzazione del taglio.

Per fissare la guida alla traversa, posizionare i morsetti alla larghezza del telaio su cui si lavorerà e fissarli seguendo le indicazioni fornite in precedenza (Fig. 8).

Per ottenere una maggior ampiezza di taglio, si consiglia di tagliare le traverse dopo aver tagliato i telai.

9. REGOLAZIONE DELLA PROFONDITÀ DI TAGLIO



Staccare la macchina dalla rete elettrica prima di eseguire qualsiasi intervento sulla stessa.

Per la regolazione della profondità di taglio, allentare la manopola "L" (Fig. 16), spostare la barra di fincorsa "M" (Fig. 16) fino alla profondità desiderata sulla scala e riserrare la manopola.

L'indicatore "A3" (Fig. 16), segnala con un puntatore, sulla scala millimetrata, la profondità di taglio per il disco da 200 mm e con l'altro puntatore quella per il disco da 180 mm. Usare sempre il puntatore per il disco da 200.

10. FISSAGGIO DELLA MACCHINA AL SUPPORTO



Si consiglia di non tagliare più di 34 mm di profondità ad ogni passata. In questo modo si taglia più velocemente e si evita di sovraccaricare la macchina.



Staccare la macchina dalla rete elettrica prima di eseguire qualsiasi intervento sulla stessa.

Per collocare la macchina sul supporto spostarlo in una posizione intermedia che sia comoda per l'operatore. Impugnare saldamente la macchina con entrambe le mani ed avvicinarla al telaio, (Fig. 6) quindi affiancare la guida d'attacco della macchina a quella del supporto, spostarla in basso fino in fondo e fissarla con la manopola "N" (Fig. 6).



Accertarsi che la macchina sia perfettamente fissata al supporto.

11. ESECUZIONE DEL TAGLIO

Prima di procedere al taglio di un telaio o di una traversa, esaminarli attentamente ed estrarre tutte le viti, i chiodi e la minuteria metallica eventualmente infissi nella zona di taglio, che danneggerebbero irrimediabilmente il disco di taglio. Per effettuare correttamente questa operazione, utilizzare il rilevatore di metalli in dotazione nella valigetta della macchina.

Per tagliare legno invecchiato e molto duro, si consiglia di effettuare il taglio del telaio in due passate, per evitare un eccessivo surriscaldamento del motore.

12. COLLEGAMENTO DELL'ASPIRAZIONE

Per collegare la macchina agli aspiratori Virutex AS182K, AS282K, AS382L e ASC482U o a un'altra fonte di aspirazione esterna, occorre collegare un'estremità del tubo di aspirazione 7045832, in dotazione con l'apparecchiatura, alla presa di aspirazione O (Fig. 6) della macchina e l'altra estremità alla fonte esterna di aspirazione scelta. Per il collegamento macchina-aspiratore, si può utilizzare anche il raccordo di aspirazione standard da 3,5 m o da 5 m, 6446073 e 1746245 rispettivamente.

13. TAGLIO DI UN ELEMENTO



**Accertarsi che il morsetto superiore e quello inferiore siano ben fissati sia al telaio che alla guida.
Accertarsi che la macchina sia perfettamente fissata al supporto.**

Para a realização do corte na moldura velha, e após a fixação da guia à moldura e da máquina ao respectivo suporte, tal como se explica nas secções 7 e 10, proceda da seguinte maneira:

Desloque o suporte com a máquina até à parte inferior da guia. Para tal pressione a lingueta "C" (Fig. 4) do trinco para a esquerda, enquanto exerce pressão para cima sobre a máquina para a desbloquear. Deslize todo o conjunto lentamente para o solo e solte a lingueta "C" do trinco. (Fig. 7)

La machine est munie d'un interrupteur de mise en marche se trouvant sur la poignée, qui permet de la mettre en marche et de l'arrêter sans lâcher la machine. Pour éviter sa mise en marche accidentelle, l'interrupteur ne peut être actionné que si on a d'abord appuyé sur la sécurité latérale. Quand l'interrupteur est en position de marche, il n'est pas nécessaire de continuer à appuyer sur la sécurité. Per fermare la macchina al termine del taglio, premere

la levetta dell'interruttore che farà scattare automaticamente la sicura.

Dopo aver messo in funzione la macchina, spingerla all'interno premendo sull'impugnatura fino al termine della corsa e bloccare la macchina in questa posizione con la levetta "Z" (Fig. 7). L'avvio del taglio sul telaio deve avvenire con delicatezza, senza movimenti bruschi o pressione eccessiva.

Inserire nuovamente la manovella e, impugnandola saldamente, spostare il taglio verticalmente girando la manovella in senso antiorario fino a terminarlo.

La manovella di avanzamento ritorna automaticamente alla sua posizione di rotazione a vuoto quando cessa di essere premuta verso l'interno, permettendo così il suo azionamento oscillante, all'inizio e alla fine del taglio, quando viene a contatto con il suolo o il soffitto e non può effettuare la rotazione completa. Tale meccanismo evita inoltre la rotazione della manovella e quindi di essere colpiti da essa, quando si sposta la macchina verso il basso al termine di un taglio.

Terminato il taglio del telaio, premere nuovamente sull'impugnatura della macchina per sbloccare la levetta "Z" (Fig. 7), in modo che ritorni automaticamente alla posizione iniziale di riposo.

Libera il nottolino "C" (Fig. 4) e far scorrere la macchina lungo la guida fino a raggiungere una posizione più bassa, togliere la macchina dal supporto.



Prima di togliere la macchina dal supporto, scollegarla dalla rete elettrica.

14. TAGLIO DI TELAI DA 150 mm (Accessorio opzionale MRM95S)

Per il taglio di telai fino a 150 mm di spessore, si può acquistare il Rifilatore MRM95S che dispone di una catena di taglio ad alto rendimento, ideale per questo tipo di lavoro.

15. CAMBIO DEL DISCO



Staccare la macchina dalla rete elettrica prima di eseguire qualsiasi intervento sulla stessa.

Per cambiare il disco, procedere come segue:

- Svitare la vite "P" (Fig. 16) e rimuovere la base scorrevole "I" (Fig. 16) della macchina.
- Appoggiare la macchina sull'impugnatura anteriore (Fig. 18) e premere il pulsante di bloccaggio del disco "Q" (Fig. 16) in modo che questo resti immobilizzato.
- Svitare le viti "R" (Fig. 18) che fissano il disco, sostituirlo con un altro disco, prestando particolare attenzione al senso di rotazione, e fissarlo nello stesso modo con le

viti "R" (Fig. 18).

- Rimontare la base scorrevole.



Accertarsi che la sede della lama sia completamente priva di colla, trucioli, polvere, eccetera, prima di cominciare a montare la nuova lama.

ALTRE APPLICAZIONI DELLA RMV70U

16. FUNZIONAMENTO COME RIFILATORE PER TELAI DI FINESTRA

Per utilizzare manualmente l'apparecchio, per rifilare telai di finestra, occorre rimuovere il ponte di fissaggio "N" (Fig. 7) e al suo posto montare l'impugnatura "O" (Fig. 7) fornita di serie con la macchina.

17. RIFILATURA O SMURATURA DI TELAI DI FINESTRA

RIFILATURA CON IL DISCO DI TAGLIO DI MD FORNITO:
Prima di procedere al taglio di un telaio o di una traversa, esaminarli attentamente ed estrarre tutte le viti, i chiodi e la minuteria metallica eventualmente infissi nella zona di taglio, che potrebbero danneggiare il disco di taglio. Posizionare la macchina in modo che la sua base si appoggi sulla parete e la sua parte frontale si appoggi sul telaio, spingere delicatamente la macchina in avanti, verso il telaio, fino a raggiungere il punto limite di incisione; successivamente, spostare lentamente la macchina per effettuare il taglio lungo il primo lato del telaio.



Far avanzare la macchina sempre nella direzione di taglio, da sinistra a destra.

Ripetere la stessa operazione sugli altri tre lati del telaio. Per facilitare lo spostamento laterale, la macchina è dotata di due rulli di appoggio "C2" (Fig. 11 e 14), che ne impediscono il blocco in presenza di erosioni o difetti di verniciatura del vecchio telaio.

RIFILATURA CON IL DISCO DI TAGLIO DI MD E LA SQUADRA FRONTALE FORNITI:

È possibile rifilare i vecchi telai usando come riferimento la squadra frontale "EF" (Fig. 13 e 15), sul lato interno del telaio da tagliare (Fig. 15).

Per montare il supporto "V1" (Fig. 13) della squadra frontale, allentare le viti "K" (Fig. 6) che fissano l'impugnatura e inserire il supporto a squadra tra la base e l'impugnatura, verificando che si appoggi correttamente sulla base. Successivamente, posizionare la squadra frontale "EF" (Fig. 13 e 15) in base alla misura del taglio da effettuare sul telaio, facendo riferimento alle scale millimetriche

situate su ogni lato del supporto (vedere particolare Fig. 13), e fissarla con le manopole "V" (Fig. 13 e 15). Dopo la regolazione della squadra frontale, è possibile rifilare il telaio, facendo riferimento alla squadra frontale, sul lato interno dello stesso (Fig. 15).

SMURATURA DI UN TELAIO DI FINESTRA UTILIZZANDO IL DISCO DIAMANTATO (Utensile Opzionale):

Montaggio del disco diamantato D. 180 Rif. 7040329. Opzionale

Innanzitutto occorre sostituire il disco di taglio con il disco diamantato D.180 e regolare la profondità di taglio per questo disco, nel modo spiegato nei paragrafi 15 - SOSTITUZIONE DEL DISCO DI TAGLIO e 9 - REGOLAZIONE DELLA PROFONDITÀ DI TAGLIO del presente manuale.



Per lavorare con il disco diamantato, occorre attenersi alle seguenti indicazioni:

- La pressione di lavoro deve essere simile a quella esercitata dalla macchina per il proprio peso.
- Il disco deve rimanere sempre perpendicolare rispetto alla superficie da tagliare, senza inclinarlo.
- Di tanto in tanto, fermarsi e lasciare la macchina in funzione senza utilizzarla, in modo da far raffreddare il disco.

Smuratura del telaio:

Per estrarre i telai vecchi, effettuare una incisione nel muro in cui si trovano, parallela alla parte frontale dello stesso e lungo tutto il perimetro (Fig. 11).

Successivamente, realizzare una incisione ai quattro angoli del telaio, come spiegato più avanti in questa sezione e come illustrato nella (Fig. 12), per poi sezionare i battenti ed estrarre il telaio dall'alloggiamento.

Incisione degli angoli, con disco diamantato: (Fig. 12)



Staccare la macchina dalla rete elettrica prima di eseguire qualsiasi intervento sulla stessa.

Per effettuare le incisioni negli angoli (Fig. 12), occorre cambiare la posizione della base scorrevole "I" (Figg. 16 e 17). Svitare la vite "P" (Fig. 16), estrarre la base scorrevole tirandola verso l'esterno, ruotare la base di 180° e rimontarla in sede fissandola con la vite "P" (Fig. 17) nella nuova posizione.

A questo punto, regolare la profondità di taglio necessaria per l'angolo, nel modo indicato nella sezione 9 di questo manuale, ed effettuare l'incisione ai quattro angoli (Fig. 12).



Dopo il taglio degli angoli, rimontare la base scorrevole nella posizione originale.

18. SOSTITUZIONE DELLE SPAZZOLE



Staccare la macchina dalla rete elettrica prima di eseguire qualsiasi intervento sulla stessa.

- È necessario sostituire le spazzole quando raggiungono una lunghezza minima di 5 mm. Per farlo, svitare le viti "W" (Fig. 19) che fissano l'impugnatura posteriore, rimuoverla, scollegare i cavi che collegano i terminali dei portaspazzole ed estrarre le spazzole "B2" (Fig. 19). Per il montaggio delle nuove spazzole, seguire la procedura di smontaggio in senso inverso, verificandone la fluidità del movimento all'interno delle guide.
- Dopo il cambio della spazzole, è consigliabile lasciare in funzione l'apparecchio per alcuni minuti senza utilizzarlo. Approfittare del cambio delle spazzole per verificare lo stato del collettore. Se il collettore presenta bruciature o irregolarità, si consiglia di farlo riparare presso un centro di assistenza VIRUTEX.

19. LIVELLI DI RUMORE E DI VIBRAZIONI

I livelli di rumore e vibrazioni di questo apparato elettrico sono stati misurati in conformità con la Norma Europea EN60745-2-19 è EN 60745-1 e fungono da base di confronto con macchine per applicazioni simili. Il livello di vibrazioni indicato è stato determinato per le principali applicazioni dell'apparato e può essere utilizzato come punto di partenza per la valutazione dell'esposizione al rischio delle vibrazioni. Ciononostante, il livello di vibrazioni può variare notevolmente rispetto al valore dichiarato in altre condizioni di applicazione, con altri strumenti di lavoro o in caso di manutenzione insufficiente dell'apparato elettrico e dei suoi strumenti, e può aumentare notevolmente come conseguenza del ciclo di lavoro e del modo d'uso dell'apparato elettrico. Pertanto è necessario stabilire misure di sicurezza per la protezione dell'utente dall'effetto delle vibrazioni, ad esempio mantenendo l'apparato e gli strumenti di lavoro in perfetto stato e pianificando i tempi dei cicli lavorativi (ad esempio i tempi di funzionamento dell'apparato sotto carico e i tempi di funzionamento a vuoto quando l'apparato non viene realmente utilizzato, dato che la riduzione di questi ultimi può ridurre in modo sostanziale il valore totale dell'esposizione).

20. GARANZIA

Tutte le macchine elettroportatili VIRUTEX hanno una garanzia di 12 mesi valida a partire dalla data di consegna, con l'esclusione di tutte le manipolazioni o danni derivanti da un uso inadeguato o dall'usura normale della macchina.

Per qualunque riparazione rivolgersi al servizio autorizzato di assistenza tecnica VIRUTEX.

La VIRUTEX si riserva il diritto di modificare i propri prodotti senza preavviso.

PORTUGUÉS

SERRA PARA MOLDURAS RMV70U

Importante



Antes de utilizar a máquina leia atentamente este MANUAL DE INSTRUÇÕES e o FOLHETO DE INSTRUÇÕES GERAIS DE SEGURANÇA anexo. Assegure-se de os ter compreendido antes de começar a trabalhar com a máquina. Conserve os dois manuais de instruções para possíveis consultas posteriores.

1. CARACTERÍSTICAS TÉCNICAS

Motor universal.....50-60 Hz
Potência absorvida.....1700 W
Velocidade sem carga.....6500/min
Profundidade de corte máxima recomendada em cada passagem.....34mm
Profundidade de corte máx. com disco de serra.....68 mm
Peso da máquina c/equipamento para corte de janelas...6,6 Kg
Peso total da mala.....29 Kg

Nível de pressão acústica contínuo equivalente ponderado A.....91 dBA
Nível de potência acústica A.....102 dBA
Incerteza.....K= 3 dBA



Usar protecção auricular!

Valores totais de vibração.....a_v: 3,8m/s²
Incerteza.....K: 1,5m/s²

2. INSTRUÇÕES DE SEGURANÇA PARA O MANEJO DA MÁQUINA

Antes de ligar a máquina, certifique-se de que a tensão de alimentação corresponde à indicada na placa de identificação.

Perigo, mantenha a mão afastada da área de trabalho. Não pegue na máquina pela parte de baixo enquanto esta estiver em funcionamento.

Certifique-se de que a máquina retrocede livremente sem ficar retida. Nunca bloqueie o mecanismo de retrocesso.

Ao substituir o disco de serra, usar apenas serras originais. Não utilize discos de serra deformados ou que apresentem rupturas. Não utilize serras de aço para corte rápido.

Desligue a máquina da corrente eléctrica antes de realizar qualquer operação de manutenção.

Ao mudar de ferramentas ou ao realizar qualquer outra operação na proximidade do disco de corte, retire a mão da alavanca do interruptor e desligue a ficha de alimentação da corrente eléctrica.

Use óculos de segurança e protecção contra o ruído quando trabalhar com a máquina.

Utilize roupa de trabalho ajustada, luvas de pele do tamanho adequado e calçado de segurança. É proibido o uso de jóias, lenços, gravata, batas de trabalho abertas ou peças de vestuário semelhantes.

Para evitar a ruptura dos dentes do disco de serra, assegure-se de que não deixa nenhum prego, parafuso ou elemento metálico na peça a cortar.

Não utilize a serra sem verificar previamente a correcta fixação da mesma ao suporte.

Verifique a correcta fixação da guia longitudinal sobre o moldura.

Nunca utilize a máquina onde existam líquidos ou humidade excessiva.

O pó produzido durante o corte pode ser tóxico ou nocivo para a saúde. Ligue sempre a máquina a um aspirador e utilize sempre uma máscara de protecção.

PEÇAS DE SUBSTITUIÇÃO: Utilize apenas peças de substituição originais.

3. EQUIPAMENTO STANDARD

No interior da embalagem encontrará os seguintes elementos:

Serra para molduras RMV70U

Guia RMV70U

Chave allen 5 mm.

Chave allen 3 mm.

Chave allen 6 mm.

Chave allen 8 mm.

Chave de serviço e/c: 13

Tubo de aspiração conjunto 7045832

Disco de serra MD D.200 12Z, montado.

Disco de serra MD D.200 30Z para pregos (acessório opcional)

Detector de metais

Empunhadura frontal auxiliar

Esquadria frontal completa

Manual de instruções e documentação diversa

4. DESCRIÇÃO GERAL DA SERRA RMV70U

A serra RMV70U, usada junto com a guia RMV70U, fornecida com o equipamento, é a máquina perfeita para o corte de molduras de porta de até 68 mm de espessura. O seu disco de metal rígido e a facilidade de uso da barra guia, sobre a qual a máquina é instalada, permitirão realizar cortes de grande precisão com um acabamento impecável.

A serra RMV70U, usada separadamente sem a guia, permite recortar com facilidade a moldura e as travessas das janelas velhas de madeira para a sua renovação. A

sua grande precisão permite a colocação do novo batente de janela directamente sobre o corte realizado, sem necessidade de utilizar buchas ou cunhas de recheio. Também pode utilizar-se para recortar a parte inferior de portas, molduras e rodapés, para colocação de parquet ou alcatifa, para recortar juntas de sombra, para a abertura de janelas de ventilação em portas, paredes e painéis de madeira, contraplacado, aglomerados ou materiais plásticos.

A substituição do disco de serra por um disco de diamante D.180 7040329 para cortes "a seco" de alvenaria (ferramenta opcional) permite a extracção da moldura das janelas velhas de madeira para a sua renovação. Para isso, faça uma incisão na parede onde se encontra encaixada a moldura, devendo essa incisão ser paralela à parte frontal da parede e acompanhar todo o seu contorno (Figs. 11 e 12), o que permite posteriormente sectionar os batentes e arrancar a moldura do seu alojamento. A versatilidade da serra RMV70U bem como o seu potente motor permitem tanto cortar como desembutir as molduras da janela, quer interiores quer niveladas.

5. MONTAGEM DA GUIA LONGITUDINAL, GRAMOS E SUPORTE

No interior do saco de transporte encontrará a guia longitudinal em três segmentos, para facilitar o seu transporte e o corte de travessas com o segmento superior. Para a montagem da guia, proceder da seguinte maneira: 1- Introduzir os grampos superior e inferior que se encontram na mala, correspondentes aos segmentos da guia (superior e inferior) e fixá-los com a ajuda da alavanca "A" (Fig. 1 e 3).

2- Montar o suporte da serra para molduras "B" (Fig. 4) sobre o segmento inferior, libertando a lingueta "C"; para tal, pressionar no sentido contrário ao dos ponteiros do relógio e introduzir a guia do suporte no carril do segmento inferior. Uma vez introduzido totalmente o suporte, soltar a lingueta, para que o suporte fique encaixado nesta posição.

3- Introduzir a extremidade do tensor de aperto "E" (Fig. 5) do segmento superior no orifício do parafuso transversal montado no segmento inferior e encaixar as 4 cavilhas de centragem "D" nos orifícios do perfil do segmento inferior para alinhar os dois segmentos. Enroscar o tensor, com a ajuda da chave de serviço, pela parte superior do segmento (Fig. 5), até os dois segmentos estabelecerem contacto, e apertar com força. Segurar o segmento intermédio sobre o segmento inferior do mesmo modo.



Assegure-se de que a união dos dois segmentos se encontra correctamente apertada.

6. AJUSTE DOS TOPOS DE PROFUNDIDADE DE CORTE

Medir primeiro a espessura do novo batente que se deseja colocar, a partir do fundo do entalhe, a fim de calcular quanto se deve cortar de cada lado ao batente antigo. Profundidade de corte.

Colocar os topos giratórios inferior e superior "F" (Figs. 1 e 2) a 0° ou a 180° para que actuem segundo o modo indicado no "Diagrama de corte" (Fig. 20), consoante a largura do caixilho e o lado do corte.



É aconselhável não cortar mais de 34 mm de profundidade em cada passagem. Desta forma, cortará mais rápido e evitará sobrecarregar a máquina.

Regule os topos inferior e superior "F" (Figs. 1 e 3) para a profundidade de corte desejada, sobre a régua milimétrica "G" (Fig. 1).

Se a moldura antiga a cortar estiver desenquadrada, deverá endireitá-la colocando o topo inferior "F" (Fig. 2) à profundidade calculada e retirar ou avançar o topo superior "F" (Fig. 1) até o nível "H" (Fig. 2) ficar perfeitamente alinhado com a guia longitudinal. Para cortar o outro batente com a máxima precisão, coloque o topo inferior à profundidade prevista calculada e determine a posição do topo superior, medindo-a a partir do primeiro batente cortado.

7. FIXAÇÃO DA GUIA LONGITUDINAL À MOLDURA

Deslocar o grampo inferior "I" até este tocar o solo e fixá-lo com a alavanca "A" (Fig. 3).

Aproximar a guia do lado da moldura a trabalhar, verificando se os topos "F" estão em contacto com a moldura. Fixar a parte inferior do grampo com a ajuda da manivela "J" (Fig. 3) e seguidamente situar o grampo superior "K" (Fig. 9) no topo da moldura, fixando-o à guia e à travessa.



Assegure-se de que os grampos superior e inferior se encontram bem presos à moldura e à guia.

8. FIXAÇÃO DA GUIA LONGITUDINAL À TRAVESSA

A máquina também permite o corte da travessa, devendo para esse efeito proceder-se do seguinte modo.

Deslocar o suporte "B" da máquina até o situar no segmento de guia superior (Fig. 10).

Afrouxar o grampo inferior "I" (Fig. 10) e deslocá-lo até o situar no tramo de guia superior.

Afrouxar o tensor de aperto "E" (Fig. 5) que segura o

segmento inferior ao segmento intermédio, separar o segmento inferior e guardá-lo na maleta de transporte. Os dois segmentos que permanecem montados utilizar-se-ão como guia para realizar o corte.

Para a fixação da guia à travessa, situar as mordças à largura da moldura a trabalhar e fixá-las à mesma seguindo os passos explicados anteriormente (Fig. 8).

É aconselhável realizar o corte das travessas, depois de ter cortado os barcos, afim de se conseguir a maior amplitude de corte.

9. AJUSTE DA PROFUNDIDADE DE CORTE



Desconecte a máquina da rede de alimentação eléctrica antes de proceder à sua manipulação.

Para ajustar a profundidade de corte, afrouxe o manípulo "L" (Fig. 16), desloque a régua de topo "M" (Fig. 16) até à profundidade desejada na escala e aperte novamente o manípulo.

O índice A3 (Fig. 16) assinala com um ponteiro, sobre a escala milimétrica, a profundidade de corte para o disco de 200 e com outro ponteiro a profundidade para o disco de 180 mm. Use sempre o ponteiro para o disco de 200.

10. FIXAÇÃO DA MÁQUINA AO SUPORTE



É aconselhável não cortar mais de 34 mm de profundidade em cada passagem. Desta forma, cortará mais rápido e evitará sobrecarregar a máquina.



Desconecte a máquina da rede de alimentação eléctrica antes de proceder à sua manipulação.

Para colocar a máquina sobre o suporte, deslocar este para uma posição intermédia e cómoda para o operador. Segurar a máquina firmemente com as duas mãos e aproximá-la da moldura (Fig. 6), seguidamente a guia de fixação da máquina frente a frente com a do suporte e deslocá-la para baixo até ao seu topo, fixando-a com a alavanca "N" (Fig. 6).



Assegure-se de que a máquina se encontra firmemente presa ao suporte.

11. REALIZAÇÃO DO CORTE

Antes de proceder ao corte de uma base ou travessa, examine-a minuciosamente e extraia todos os parafusos,

pregos e objectos metálicos incrustados na zona de corte, já que danificariam irremediavelmente o disco. Para realizar correctamente esta operação, utilize o detector de metais que encontrará na caixa da máquina. Para cortar madeiras envelhecidas e muito duras, é aconselhável realizar o corte da base em duas passagens, para evitar um aquecimento excessivo do motor.

12. CONEXÃO DA ASPIRAÇÃO

Para conectar a máquina aos aspiradores Virutex AS182K, AS282K, AS382L ou ASC482U, ou a outra fonte externa de aspiração, conectar uma das extremidades do tubo de aspiração 7045832 fornecido com o equipamento à tomada de aspiração O (Fig. 6) da máquina, e a outra extremidade à fonte externa de aspiração a utilizar. Também se pode utilizar para a conexão máquina-aspirador o acoplamento de aspiração standard de 3,5 m ou de 5 m 6446073 e 1746245, respectivamente.

13. CORTE DE UM ELEMENTO



Assegure-se de que tanto o grampo superior como o grampo inferior se encontram bem fixos à moldura e à guia. Assegure-se de que a máquina se encontra firmemente presa ao suporte.

Para a realização do corte na moldura velha, e após a fixação da guia à moldura e da máquina ao respectivo suporte, tal como se explica nas secções 7 e 10, proceda da seguinte maneira:

Desloque o suporte com a máquina até à parte inferior da guia. Para tal pressione a lingueta "C" (Fig. 4) do trinco para a esquerda, enquanto exerce pressão para cima sobre a máquina para a desbloquear. Deslize todo o conjunto lentamente para o solo e solte a lingueta "C" do trinco. (Fig. 7)

A máquina possui um interruptor de accionamento incorporado no punho, que permite ligar e desligar a máquina sem a soltar. Para impedir o seu accionamento acidental, só é possível comutar o interruptor premindo previamente o dispositivo de segurança lateral. Assim que o interruptor esteja na posição de funcionamento, não é necessário manter a pressão sobre o dispositivo de segurança.

Para parar a máquina quando terminar o corte, pressionar o gatilho do interruptor e o dispositivo de segurança contra arranque acidental saltará automaticamente.

Depois de pôr a máquina em funcionamento, desloque-a para dentro, exercendo pressão sobre o punho até ao fim do percurso, e bloqueie a máquina nesta posição usando o gatilho "Z" (Fig. 7). O início do corte na moldura deve realizar-se com suavidade, procurando não exercer uma pressão brusca ou excessiva.

Introduza novamente a manivela e, segurando-a com firmeza, desloque o corte verticalmente girando a manivela para a esquerda até ao fim.

A manivela de avanço volta automaticamente à posição de rotação livre quando se deixa de exercer pressão para o interior, o que permite o seu accionamento em vaivém no início e no final do corte, quando a manivela toca no chão ou no tecto, ficando impedida de dar a volta completa. Este mecanismo impede igualmente a rotação da manivela, evitando que bata no operador quando este desloca a máquina para baixo, ao terminar um corte. Uma vez terminado o corte da moldura, pressionar novamente o punho da máquina para se soltar o gatilho "Z" (Fig. 7) e para que este regresse automaticamente à sua posição inicial de repouso.

Solte o trinco "C" (Fig. 4) e deslize a máquina ao longo da guia até uma posição mais baixa, retire a máquina do suporte.



Desconecte a máquina da rede de alimentação eléctrica antes de a retirar do suporte.

14. CORTE DE MOLDURAS DE 150 mm (Acessório opcional MRM95S)

Para o corte de molduras de até 150 mm de espessura, poderá adquirir a Serra MRM95S, que dispõe de uma correia de serra de alto rendimento, ideal para este tipo de trabalho.

15. SUBSTITUIÇÃO DO DISCO



Desligue a máquina da corrente eléctrica antes de realizar qualquer operação de ajuste.

Para substituir o disco, proceda da seguinte maneira:

- Retire o parafuso "P" (Fig. 16) e a base deslizante "I" (Fig. 16) da máquina.
- Apoie a máquina sobre a sua pega dianteira (Fig. 18) e carregue no botão de bloqueio do disco "Q" (Fig. 16) até que este fique bloqueado.
- Retire os parafusos "R" (Fig. 18) que seguram o disco e substitua-o pelo disco que pretende utilizar, segurando-o com os parafusos "R" (Fig. 18) e prestando especial atenção ao sentido de rotação.
- Volte a montar a base deslizante.



Certifique-se de que o suporte do disco de serra se encontra completamente sem cola, aparas, pó, etc antes de proceder à montagem do novo disco.

OUTRAS APLICAÇÕES DA RMV70U

16. FUNCIONAMENTO COMO SERRA DE MOLDURAS DE JANELA

Para trabalhar como serra de molduras de janela manualmente, deverá extrair a ponte de fixação "S" (Fig. 14) e montar, no seu lugar, a empunhadura "T" (Fig. 14), que encontrará no equipamento standard da máquina.

17. RECORTAR OU DESEMBUTIR MOLDURAS DE JANELA

RECORTAR COM O DISCO DE SERRA DE MD DO EQUIPAMENTO:

Antes de proceder ao corte de uma moldura ou de uma travessa, examine o objecto a cortar minuciosamente e extraia todos os parafusos, pregos e objectos metálicos incrustados na zona de corte, os quais poderiam danificar irremediavelmente o disco.

Posicione a máquina de forma a que a sua base se apoie na parede e o seu lado frontal na moldura e empurre suavemente a máquina para a frente contra a moldura, até alcançar a máxima profundidade de corte, deslizando lentamente a máquina para realizar o corte ao longo do primeiro lado da moldura.



Avance sempre com a máquina no sentido do corte, da esquerda para a direita.

Repita a mesma operação nos três lados restantes da moldura.

Para facilitar a sua deslocação lateral, a máquina está equipada com dois rolos de apoio "C2" (Fig. 11 e 14), que impedem o bloqueio da máquina ao encontrar erosões ou defeitos de pintura na moldura velha.

RECORTAR COM O DISCO DE SERRA DE MD E A ESQUADRIA FRONTAL DO EQUIPAMENTO:

Pode recortar as molduras velhas, usando a esquadria frontal como referência "EF" (Fig. 13 e 15), na face interior da moldura que vai cortar (Fig. 15).

Para montar o suporte "V1" (Fig. 13) da esquadria frontal; afrouxar os parafusos "K" (Fig. 6) que fixam o punho e introduzir o suporte de esquadria entre a base e o punho, verificando se este assenta correctamente na base. Seguidamente posicione a esquadria frontal "EF" (Fig. 13 e 15) à medida do recorte que deseja realizar na moldura, nas escalas milimétricas situadas de cada lado do suporte (ver detalhe, (Fig. 13) e fixe-a com os manipuladores "V" (Fig. 13 e 15).

Depois de ajustar a esquadria frontal, pode recortar a moldura, guiando-se com a esquadria frontal sobre a face interior do mesmo (Fig. 15).

DESEMBUTIR UMA MOLDURA DE JANELA COM O DISCO DE DIAMANTE (ferramenta opcional):

Montagem do disco de diamante D. 180 Ref.º 7040329. Opcional

Em primeiro lugar, deve substituir o disco de serra pelo disco de diamante D.180 e regular a profundidade de corte para este disco, da forma explicada nas secções 15-SUBSTITUIÇÃO DO DISCO e 9-AJUSTE DA PROFUNDIDADE DE CORTE deste manual.



Para trabalhar com o disco de diamante, devem respeitar-se as seguintes indicações:

- A pressão de trabalho deve parecer-se com a que exerce a máquina por meio do seu próprio peso.
- Mantenha sempre o disco perpendicular à superfície que está a cortar, sem incliná-lo.
- Efectue paragens a intervalos regulares, deixando a máquina girar sem carga, para que o disco arrefeça.

Desembutir a moldura:

Para extrair as molduras velhas, faça primeiro uma incisão na parede onde elas estão embutidas, devendo essa incisão ser paralela à parte frontal da parede e acompanhar todo o seu contorno (Fig. 11).

Seguidamente, faça uma incisão nas quatro esquinas da moldura, tal como se explica mais adiante nesta secção e tal como se vê na (Fig. 12), para finalmente seccionar os batentes e arrancar a moldura do seu alojamento. Corte das esquinas com um disco de diamante: (Fig. 12)



Desligue a máquina da corrente eléctrica antes de realizar qualquer operação de ajuste.

Para efectuar os cortes nas esquinas (Fig. 12), deverá modificar a posição da base deslizante "I" (Figs. 16 e 17). Remova o parafuso "P" (Fig. 16), retire a base deslizante puxando-a para fora, gire a base 180° e monte-a novamente no seu alojamento, segurando-a com o parafuso "P" (Fig. 17) na nova posição.

Regule agora a profundidade de corte necessária para a esquina, tal como se indica na secção 9 deste manual, para realizar o corte nas quatro esquinas (Fig. 12).



Volte a montar a base deslizante na sua posição original, depois de realizar o corte das esquinas.

18. SOSTITUZIONE DELLE SPAZZOLE



Desligue a máquina da corrente eléctrica antes de realizar qualquer operação de ajuste.

• As escovas devem ser substituídas quando alcançarem o comprimento mínimo de 5 mm. Para tal retire os parafusos "W" (Fig. 19) que seguram a pega posterior e remova-a, desligue os cabos de ligação aos terminais dos porta-escovas e retire as escovas "B2" (Fig. 19).

Siga o procedimento inverso para a montagem das escovas novas, verificando se estas deslizam suavemente dentro das guias.

• É aconselhável deixar a máquina funcionar sem estar submetida a qualquer carga durante alguns minutos depois de substituir as escovas. Aproveite a substituição das escovas para verificar o estado do colector. Se este apresentar queimaduras ou saliências, é aconselhável proceder à sua reparação num serviço técnico VIRUTEX.

19. NIVEL DE RUÍDO E VIBRAÇÕES

Os níveis de ruído e vibrações desta ferramenta eléctrica foram medidos de acordo com a Norma Europeia EN60745-2-19 e EN 60745-1 e servem como base de comparação com uma máquina de aplicação semelhante. O nível de vibrações indicado foi determinado para as principais aplicações da ferramenta e pode ser utilizado como valor de partida para a avaliação da exposição ao risco das vibrações. Contudo, o nível de vibrações pode alcançar valores muito diferentes do valor indicado noutras condições de aplicação, com outros dispositivos de trabalho ou com uma manutenção deficiente da ferramenta eléctrica e respectivos dispositivos, podendo resultar num valor muito mais elevado devido ao seu ciclo de trabalho e modo de utilização.

Por conseguinte, é necessário estabelecer medidas de segurança para protecção do utilizador contra o efeito das vibrações, tais como a manutenção da ferramenta, conservação dos respectivos dispositivos em perfeito estado e organização dos períodos de trabalho (tais como os períodos de trabalho com a ferramenta em carga e períodos de trabalho com a ferramenta em vazio e sem ser realmente utilizada, uma vez que a redução da carga pode diminuir de forma substancial o valor total da exposição).

20. GARANTIA

Todas as máquinas electro-portáteis VIRUTEX possuem uma garantia válida por 12 meses contados a partir do dia do seu fornecimento, ficando dela excluídas todas aquelas manipulações ou danos ocasionados por utilizações não adequadas ou pelo desgaste natural da máquina. Para qualquer reparação, há que se dirigir ao Serviço Oficial de Assistência Técnica VIRUTEX.

A VIRUTEX reserva para si o direito de poder modificar os seus productos, sin a necessidade de aviso prévio.



7096739 122010

Virutex[®]

Virutex, S.A.
Antoni Capmany, 1
08028 Barcelona (Spain)

www.virutex.es